



FABRICADO POR:
Backyard Discovery
3305 Airport Drive, Pittsburg, KS 66762
800-856-4445

Basepoint Business Centre: Rivermead Drive, Westlea, Swindon SN5 7EX Teléfono: 0800-118-2476
J.P. Coenstraat 7, The Bridge, The Hague, 2595 WP, Netherlands. Teléfono: 0800-567-8990

GAZEBO ARLINGTON 12x12

MODELO N.º 2206113



ADVERTENCIA

Cáncer y daño reproductivo
www.P65Warnings.ca.gov



Visite www.backyarddiscovery.com
para obtener el manual de montaje más actualizado, registrar el producto o pedir piezas de repuesto.
Para obtener instrucciones en español, visite
www.backyarddiscovery.com.



PASO A PASO FÁCIL
INSTRUCCIONES INTERACTIVAS EN 3D
DESCARGUE LA APLICACIÓN GRATUITA



INSTALACIÓN
SERVICIOS
¡DISPONIBLE!*

Consulte el interior para obtener más detalles

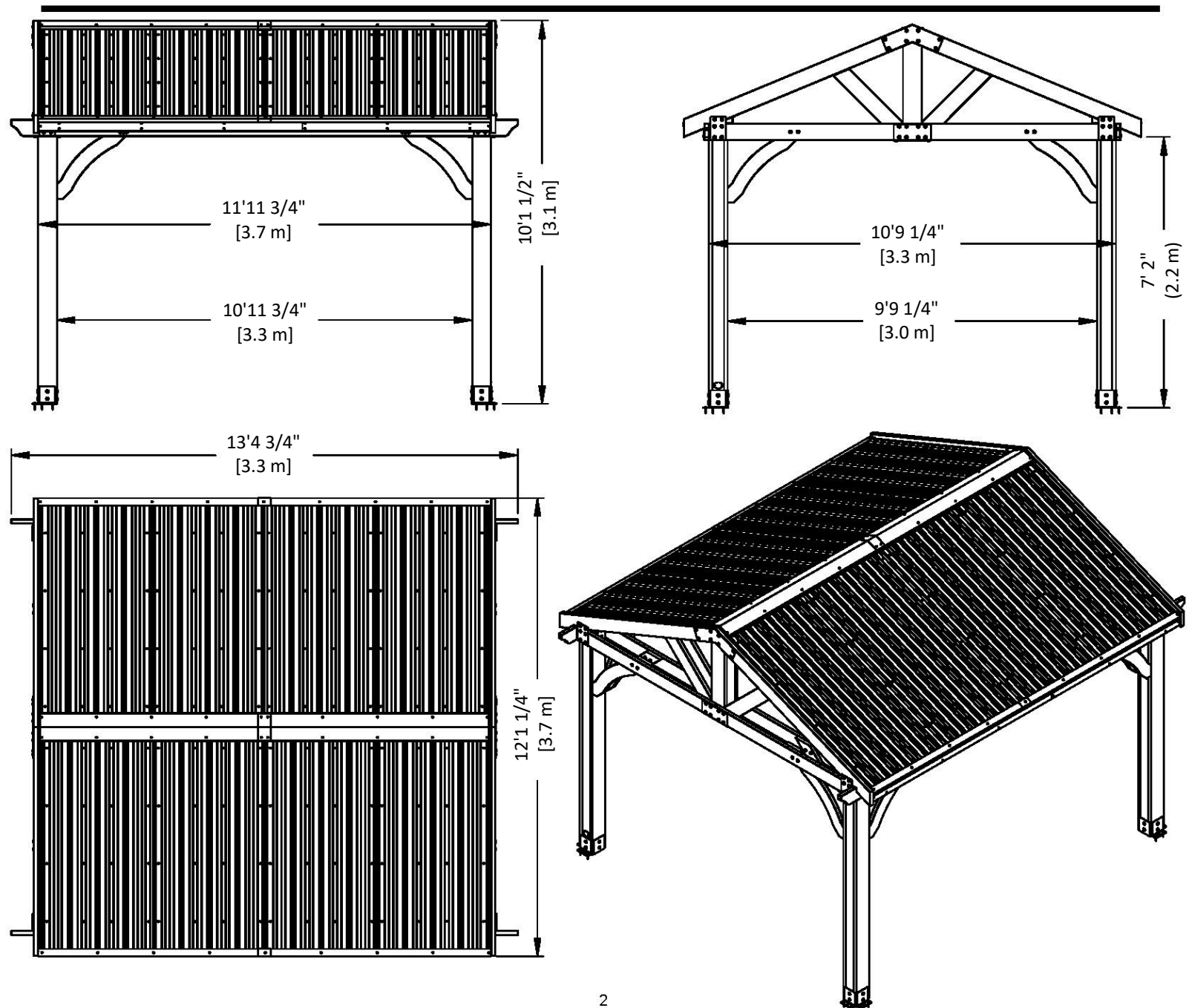
DIMENSIONES BÁSICAS DE INSTALACIÓN Y NOTAS DE MONTAJE

Es de vital importancia que comience con la colocación y nivelación de los cimientos, la losa de hormigón o la plataforma para fijar su estructura.

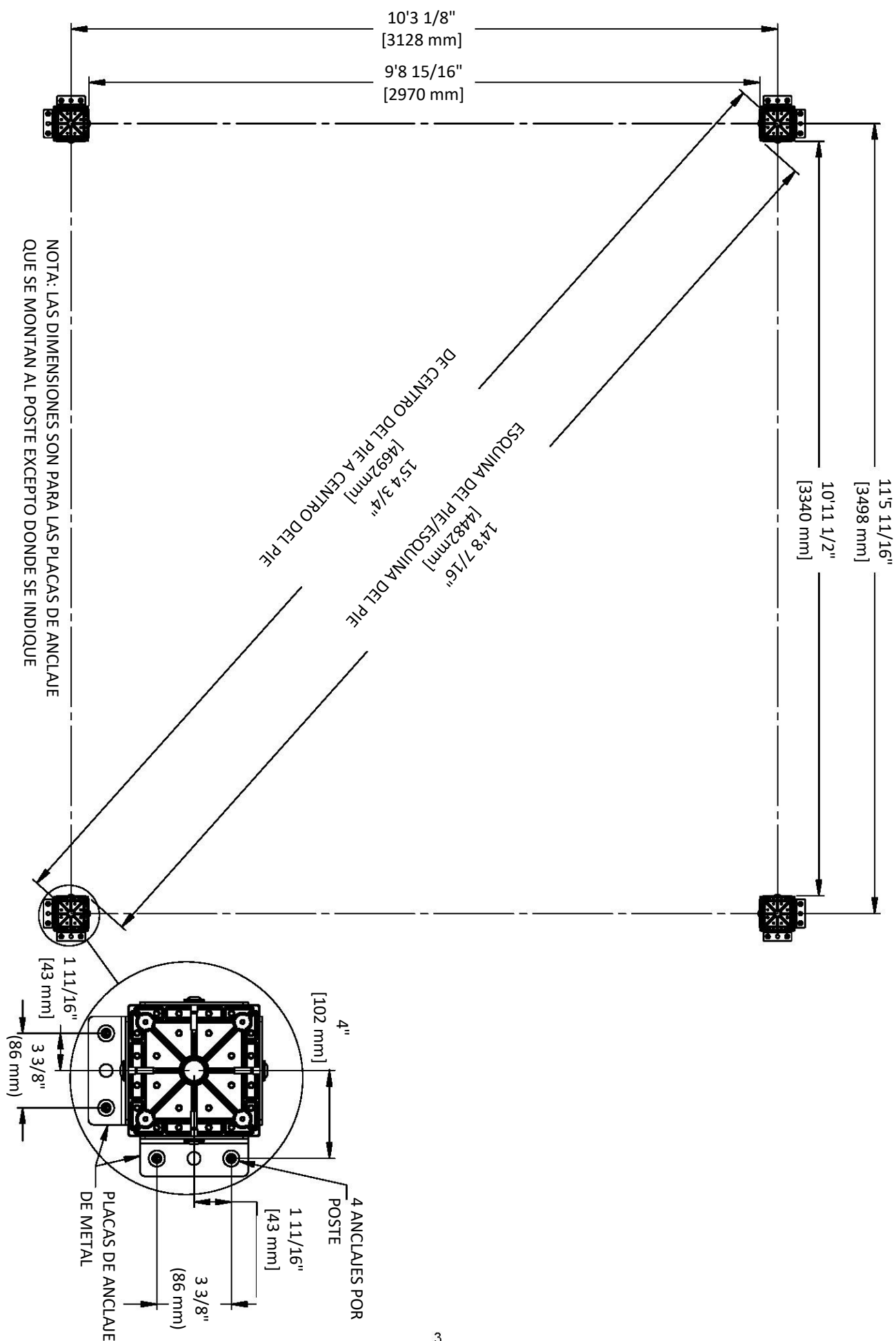
- Preste mucha atención a los elementos necesarios para cada paso. Asegúrese de utilizar las piezas correctas para cada paso. De lo contrario, el montaje será ineficiente.
- Recuerde verificar los servicios subterráneos y los cables eléctricos aéreos.

Se proporcionan soportes de postes con su estructura, lo que le permite instalar permanentemente su estructura en una superficie de madera u hormigón nueva o preexistente. Consulte las Instrucciones de anclaje para obtener más detalles y recomendaciones.

- Se incluyen las piezas necesarias para unir los soportes de poste a la estructura.
- Se incluyen las piezas necesarias para montar la estructura permanentemente en una superficie de hormigón.
- Las piezas necesarias para montar la estructura permanentemente en una plataforma de madera NO están incluidas y deberán comprarse por separado. Debe asegurarse de que haya un amplio soporte estructural debajo de la plataforma antes de realizar la fijación permanente.



MANUAL DEL PROPIETARIO - DISEÑO DE ANCLAJE



MANUAL DEL PROPIETARIO - IDENTIFICACIÓN DE PIEZAS

Componentes de Madera (no están a escala)



D1 | VIGA - W4L13661
(x2) | 1 3/8"x5 1/4"x89 1/2" (36x134x2274)



D2 | VIGA - W4L13606
(x8) | 1 3/8"x5 1/4"x64 5/8" (36x134x1640)



D3 | VIGA - W4L13596
(x4) | 1 3/8"x5 1/4"x35 5/8" (36x134x904)



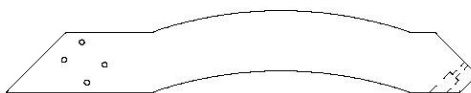
D4 | VIGA - W4L13660
(x4) | 1 3/8"x5 1/4"x67 1/4" (36x134x1707)



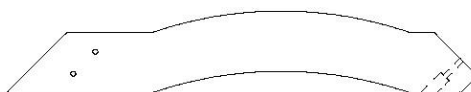
D5 | SOPORTE ANGULAR - W4L16839
(x4) | 1 3/8"x5 1/4"x30 1/4" (36x134x769)



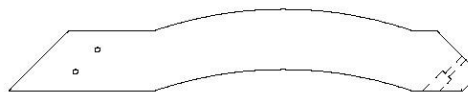
D6 | SOPORTE ANGULAR - W4L13607
(x4) | 1 3/8"x5 1/4"x32 3/8" (36x134x823)



D7 | SOPORTE ANGULAR - W4L16840
(x8) | 1 3/8"x6 3/8"x36 7/8" (34x163x938)



D8 | SOPORTE ANGULAR - W4L16841
(x7) | 1 3/8"x6 3/8"x36 7/8" (34x163x938)



CA01 | MÉNSULA CON ETIQUETA - W2A03480
(x1) | 1 3/8"x6 3/8"x36 7/8" (34x163x938)



E1 | CABIO EXTERIOR - W4L13604
(x4) | 1 3/8"x3 3/8"x77 3/8" (36x86x1965)



E2 | CABIO - W4L13603
(x8) | 1 3/8"x3 3/8"x77 3/8" (36x86x1965)

MANUAL DEL PROPIETARIO - IDENTIFICACIÓN DE PIEZAS

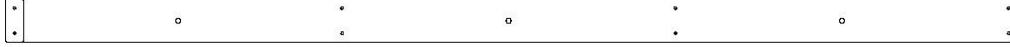
Componentes de Madera (no están a escala)



E3 | TABLA DE REVESTIMIENTO - W4L13659
(x8) | 1 3/8"x3 3/8"x58 1/4" (36x86x1478)



E4 | TABLA DE REVESTIMIENTO - W4L13659
(x8) | 1 3/8"x3 3/8"x58 1/4" (36x86x1478)



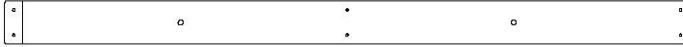
H1 | CABIO - W4L13666
(x2) | 1"x3 3/8"x79 3/8" (24x86x2016)



H2 | IMPOSTA - W4L13663
(x2) | 1"x3 3/8"x85 3/8" (24x86x2170)



H4 | IMPOSTA - W4L13668
(x2) | 1"x3 3/8"x59 3/4" (24x86x1518)



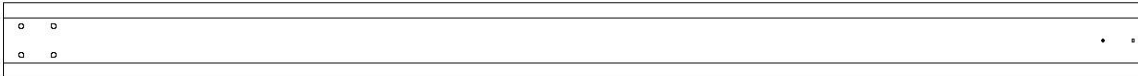
H3 | CABIO - W4L13667
(x2) | 1"x3 3/8"x53 11/16" (24x86x1364)



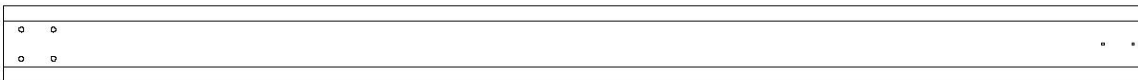
J60 | RIGIDIZADOR DE CUMBRERA - W4L17392
(x2) | 1"x2 3/8"x60 7/8" (24x60x1546)



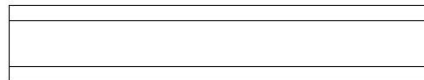
J61 | RIGIDIZADOR DE CUMBRERA - W4L17393
(x2) | 1"x2 3/8"x82 1/2" (24x60x2096)



P1 | POSTE - W2A03484
(x2) | 6"x6"x89 1/2" (152x152x2274)



P2 | POSTE - W2A03485
(x2) | 6"x6"x89 1/2" (152x152x2274)



P3 | POSTE - W2A03021
(x2) | 6"x6"x33 1/4" (152x152x845)



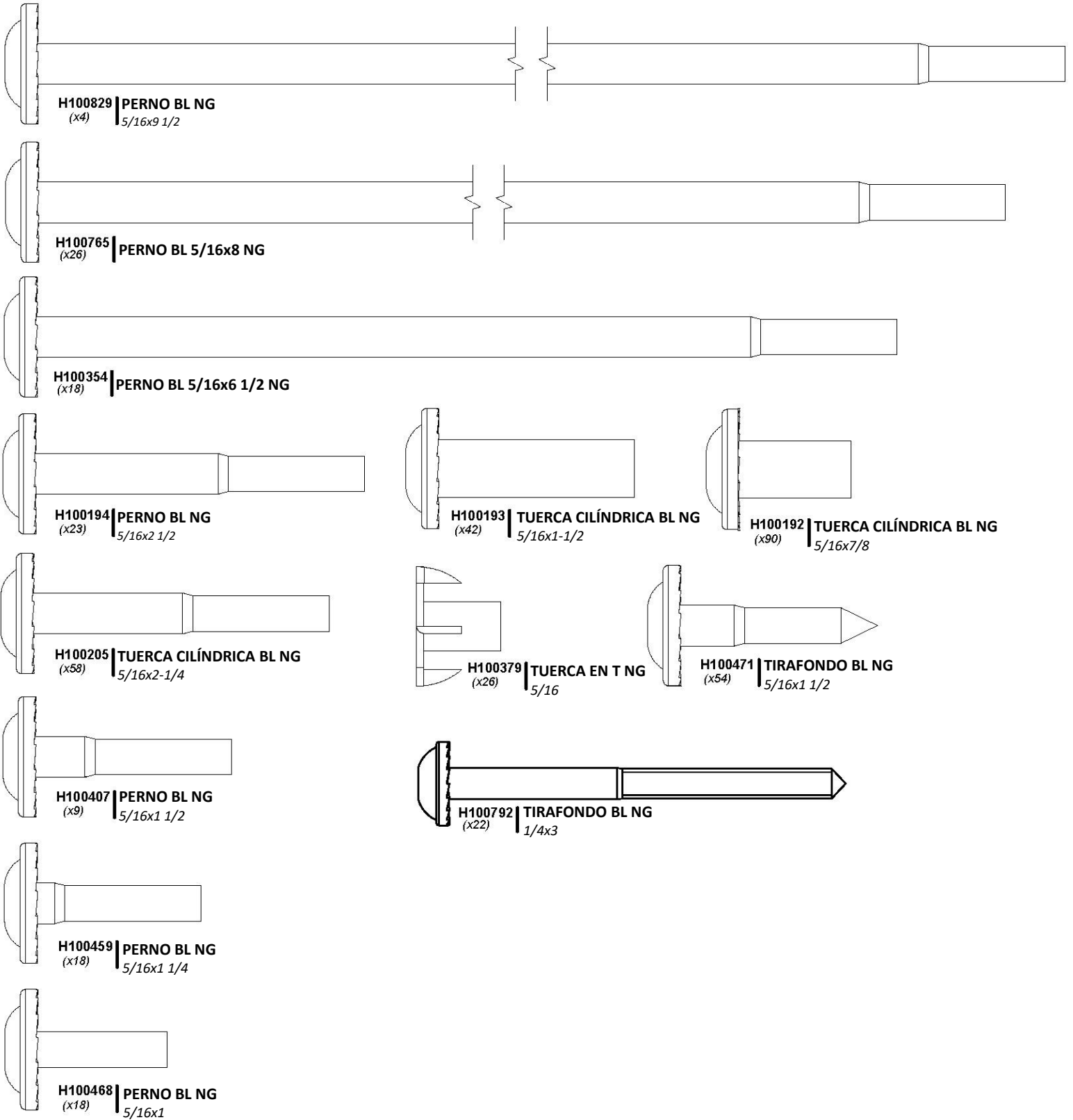
RP1 | CABIO FINAL - W2A03020
(x2) | 2 13/16"x5 1/4"x80 5/8" (72x134x2048)



RP2 | CABIO FINAL - W2A03022
(x2) | 2 13/16"x5"x80 5/8" (72x134x2048)

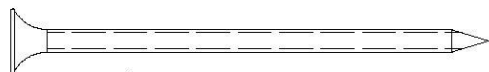
MANUAL DEL PROPIETARIO - IDENTIFICACIÓN DE PIEZAS

Componentes metálicos

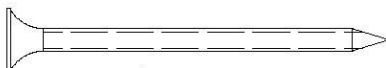


MANUAL DEL PROPIETARIO - IDENTIFICACIÓN DE PIEZAS

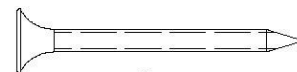
Componentes metálicos



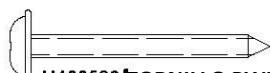
H100201 | TORNILLO PFH NG
(x4) | 8x2-1/2



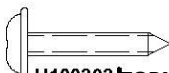
H100391 | TORNILLO PFH NG
(x92) | 8x2



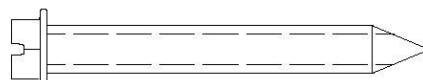
H100200 | TORNILLO PFH NG
(x33) | 8x1 1/2



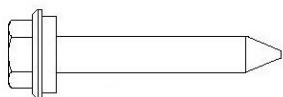
H100536 | TORNILLO PWH NG
(x44) | 8x1 1/4



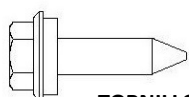
H100392 | TORNILLO PWH NG
(x17) | 8x3/4



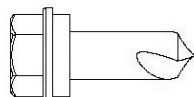
H100120 | ANCLAJE DE HORMIGÓN 1/4"x2"



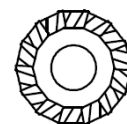
H100760 | TORNILLO PARA MADERA
(x132) | 10 x 1 1/4



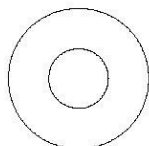
H100833 | TORNILLO PARA MADERA
(x22) | 10 x 3/4



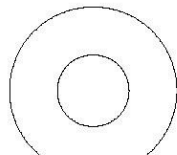
H100759 | TORNILLO AUTOPERFORANTE
(x19) | 1/4x3/4



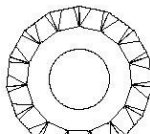
H100405 | ARANDELA DE FIJACIÓN EXT. NG
(22) | 6x15



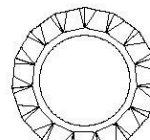
H100630 | ARANDELA PLANA NG
(x17) | 8x19



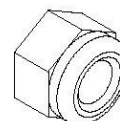
H100770 | ARANDELA PLANA
(x10) | 5/16 NG



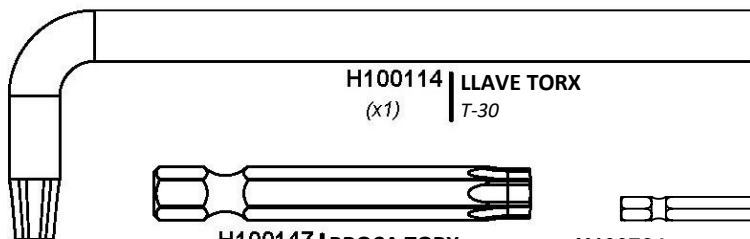
H100198 | ARANDELA DE FIJACIÓN EXT. NG
(x97) | 8x19



H100199 | ARANDELA DE FIJACIÓN EXT. NG
(x108) | 12x19



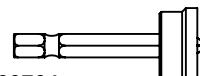
H100479 | CONTRATUERCA NG
(x10) | 5/16



H100114 | LLAVE TORX
(x1) | T-30



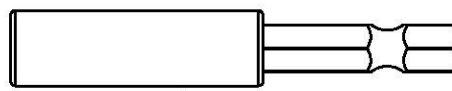
H100147 | BROCA TORX
(x1) | T-30



H100764 | TORNILLO AUTORREGULADOR
(x1)



H101106 | DESTORNILLADOR HEXAGONAL
(x1) | 5/16



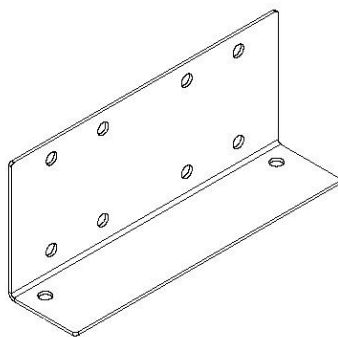
H101100 | DESTORNILLADOR DE PUNTA MAGNÉTICA
(x1)

MANUAL DEL PROPIETARIO - IDENTIFICACIÓN DE PIEZAS

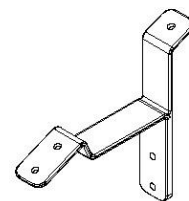
Componentes Accesorios (no están a escala)



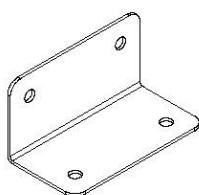
A100241 | ETIQUETA DE IDENTIFICACIÓN DE
(x1) | BACKYARD (PEQUEÑA) SIN EDADES



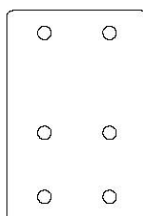
A4M00972 | SOPORTE
(x4)



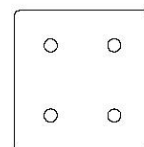
A4M00961 | SOPORTE DE TECHO
(x8)



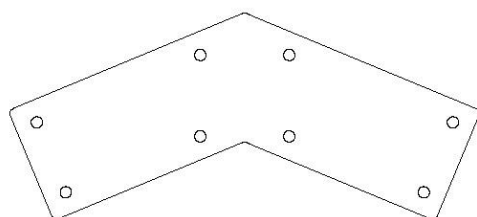
A4M00619 | SOPORTE EN ESCUADRA
(x4) | 66x66x127 - NG



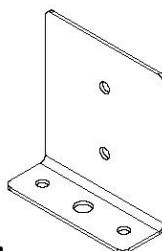
A4M00974 | SOPORTE
(x4)



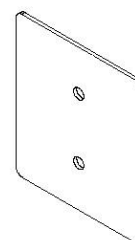
A4M00979 | SOPORTE
(x4)



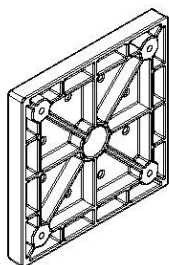
A4M00973 | SOPORTE
(x2)



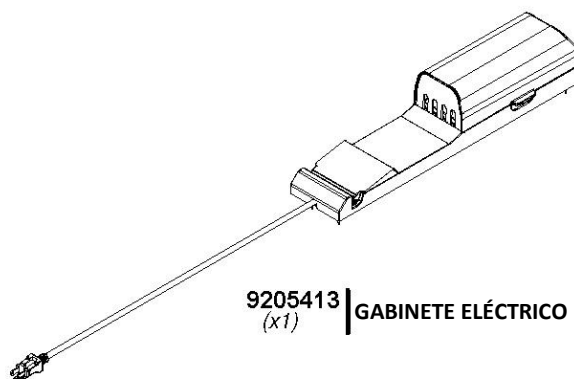
A4M00977 | PLACA DE ANCLAJE DE POSTE
(x8)



A4M00978 | PLACA DE POSTE
(x8)



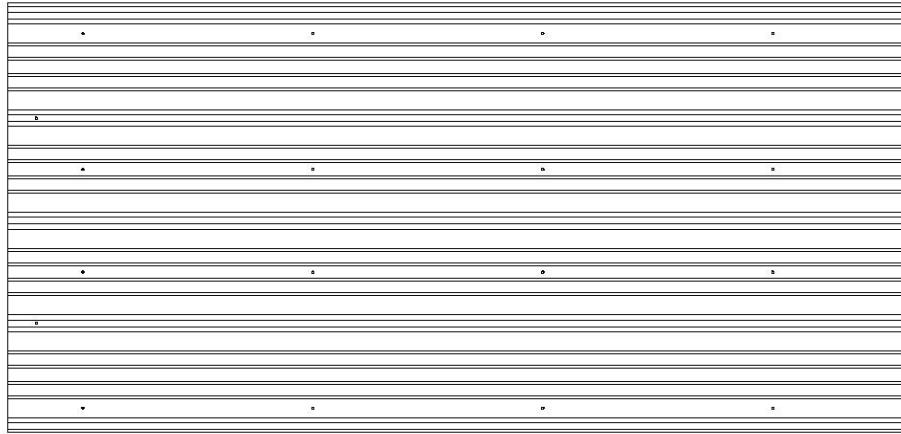
A6P00308 | PIE DE POSTE 6 x 6
(x4)



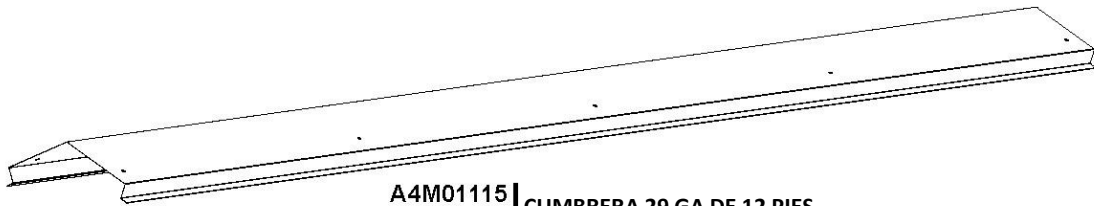
9205413 | GABINETE ELÉCTRICO
(x1)

MANUAL DEL PROPIETARIO - IDENTIFICACIÓN DE PIEZAS

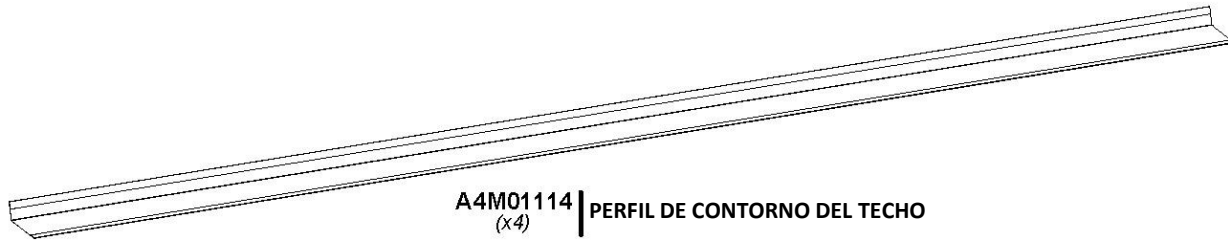
Componentes Accesorios (no están a escala)



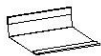
A4M01125 | HOJAS DE ACERO 29 GA
(x8)



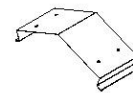
A4M01115 | CUMBRERA 29 GA DE 12 PIES
(x2)



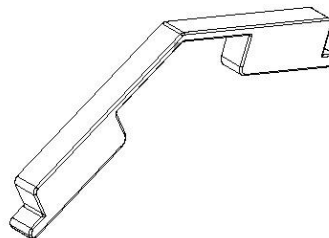
A4M01114 | PERFIL DE CONTORNO DEL TECHO
(x4)



A4M00983 | EMPALME DE PERFIL DE
(x2) | CONTORNO DEL TECHO



A4M01127 | EMPALME DE LA TAPA DE
(x1) | LA CUMBRERA



A6P00398 | PROTECTOR DE CUMBRERA
(x2)

ANTES DEL MONTAJE - PASO 1 - CLASIFICACIÓN DE PIEZAS

Para facilitar el montaje, es fundamental que se tome el tiempo de clasificar y organizar las piezas de madera y las piezas metálicas.

PIEZAS DE MADERA:

- Organice las piezas de madera por el número alfanumérico de tres dígitos impreso en cada tabla (ej. P01).
- Si hay varias tablas con el mismo número impreso, separe esas piezas juntas.
- Los números impresos están en la superficie plana o en el extremo de las tablas.
- Deje suficiente espacio: las piezas de madera pueden ocupar mucho espacio.

NOTA: LAS CAJAS NO ESTÁN ORGANIZADAS SEGÚN EL NÚMERO DE TABLA.



PIEZAS METÁLICAS:

- Le recomendamos que separe las piezas metálicas en una mesa separada.
- Las bolsas de piezas metálicas llevan impreso un código de pieza alfanumérico de siete caracteres.
- Puede organizar las piezas metálicas por número de pieza o agruparlas por tipo de pieza (pernos, tuercas, etc.).
- Durante el montaje, solo necesita consultar los últimos cuatro caracteres del número.



ANTES DEL MONTAJE - PASO 2 - HERRAMIENTAS REQUERIDAS



Taladro inalámbrico o eléctrico



Accesorios de perforación:
Cabezal Phillips



Brocas de 1/8", 3/16", 3/8" y 7/16"



Llaves de extremos abiertos de 1/2" y 9/16"



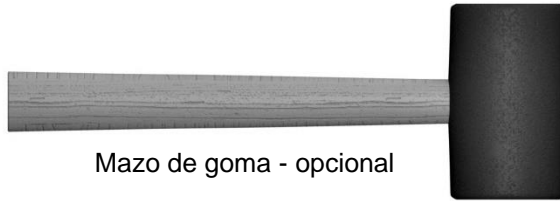
Trinquete con adaptadores de 3/8", llave de tubo STD de 1/2" y 9/16" y llave de tubo de cuello largo de 1/2" y 9/16"



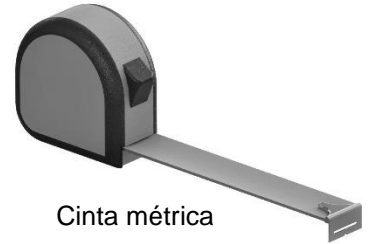
Destornillador Phillips



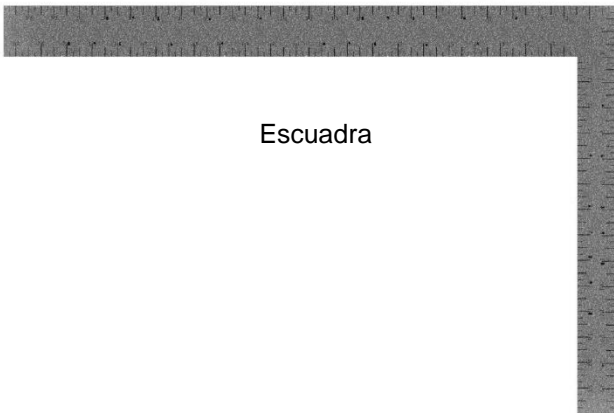
Martillo de orejas



Mazo de goma - opcional



Cinta métrica



Escuadra



Nivel 24"

ANTES DEL MONTAJE - PASO 3 - ELIJA EL MÉTODO DE MONTAJE

Hay varios tipos de instrucciones de montaje disponibles.

1. Manual de montaje impreso incluido con el juego.
2. APLICACIÓN BILT: instrucciones interactivas en 3D
3. Combinación del manual impreso y la APLICACIÓN BILT (Nota: los números de paso pueden diferir entre los dos métodos)



Escanee para obtener instrucciones sencillas en 3D

Descargue la aplicación BILT antes de comenzar



PASO 1 - MONTAJE DEL KIOSKO

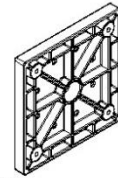
CANTIDAD	NÚMERO DE PIEZA	DESCRIPCIÓN
16	H100200	TORNILLO PFH 8x1/1/2 NG



P1 | POSTE - W2A03484
(x2) 6"x6"x89 1/2" (152x152x2274)



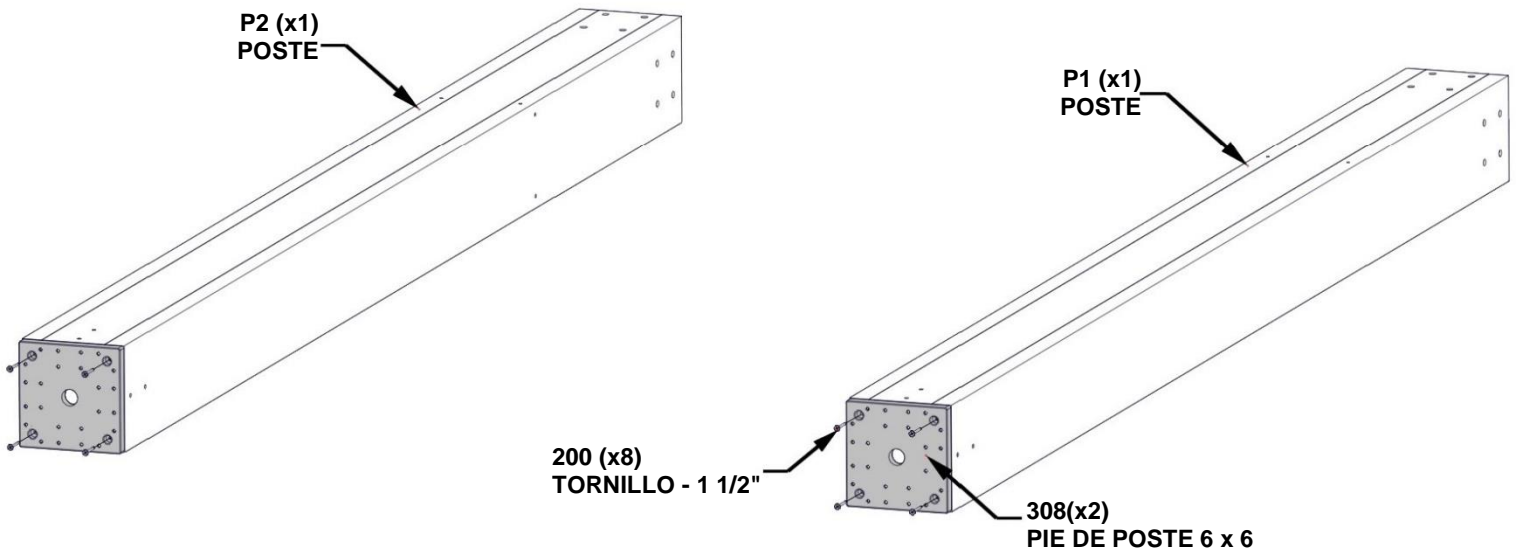
P2 | POSTE - W2A03485
(x2) 6"x6"x89 1/2" (152x152x2274)



A6P00308
(x4) | **PIE DE POSTE 6 x 6**

COMPLETE ESTE PASO DOS VECES.

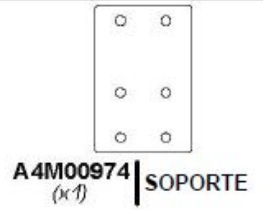
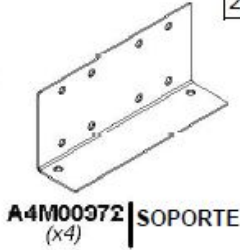
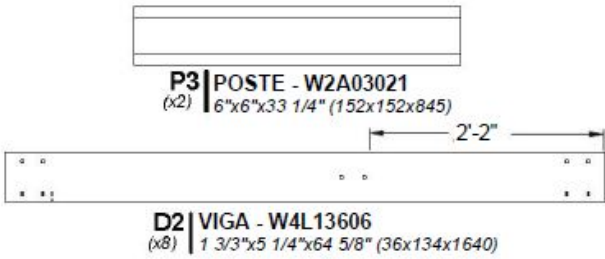
PARA FACILITAR EL MONTAJE, RECOMENDAMOS USAR CABALLETES PARA LOS PASOS 1 - 4.



ALINEE EL PIE DEL POSTE Y TALADRE AGUJEROS PILOTO DE 1/8" PARA LOS HERRAJES.

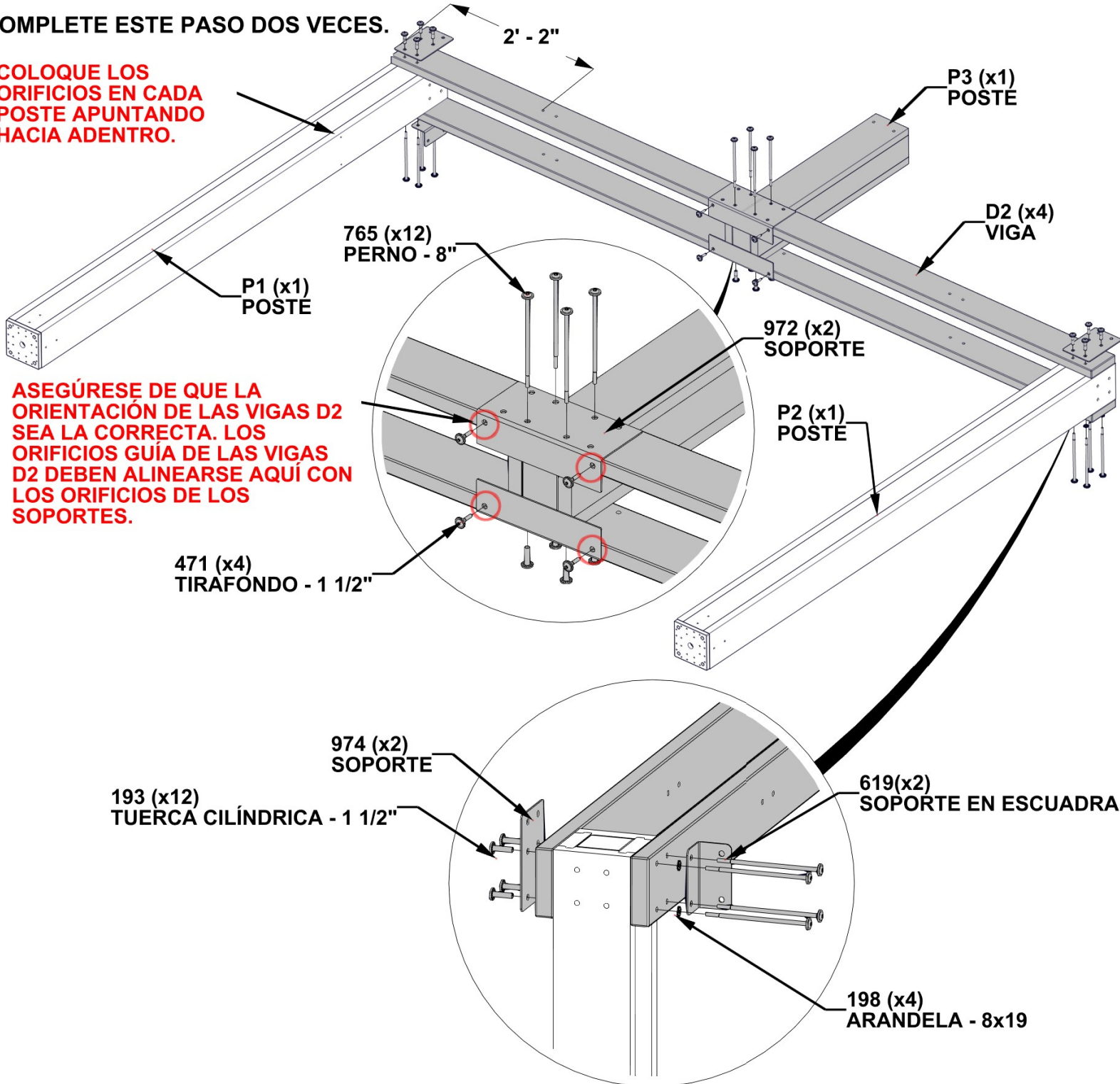
PASO 2 - MONTAJE DEL KIOSKO

CANTIDAD	NÚMERO DE PIEZA	DESCRIPCIÓN
8	H100471	TIRAFONDO BL 5/16x1 1/2 NG (1 LUGAR)
8	H100198	ARANDELA DE FIJACIÓN EXT. 8x19
24	H100193	CILINDRO DE TUERCA BL 5/16X1 1/2 NG
24	H100765	PERNO BL 5/16x8 NG



COMPLETE ESTE PASO DOS VECES.

COLOQUE LOS ORIFICIOS EN CADA POSTE APUNTANDO HACIA ADENTRO.



PASO 3 - MONTAJE DEL KIOSKO

CANTIDAD	NÚMERO DE PIEZA	DESCRIPCIÓN
8	H100792	TIRAFONDO BL 1/4x3 NG
8	H100405	ARANDELA DE FIJACIÓN EXT. 6x15
16	H100192	CILINDRO DE TUERCA BL 5/16X7/8 NG
16	H100205	PERNO BL 5/16x2-1/4 NG
16	H100198	ARANDELA DE FIJACIÓN EXT. 8x19
16	H100199	ARANDELA DE FIJACIÓN EXT. 12x19

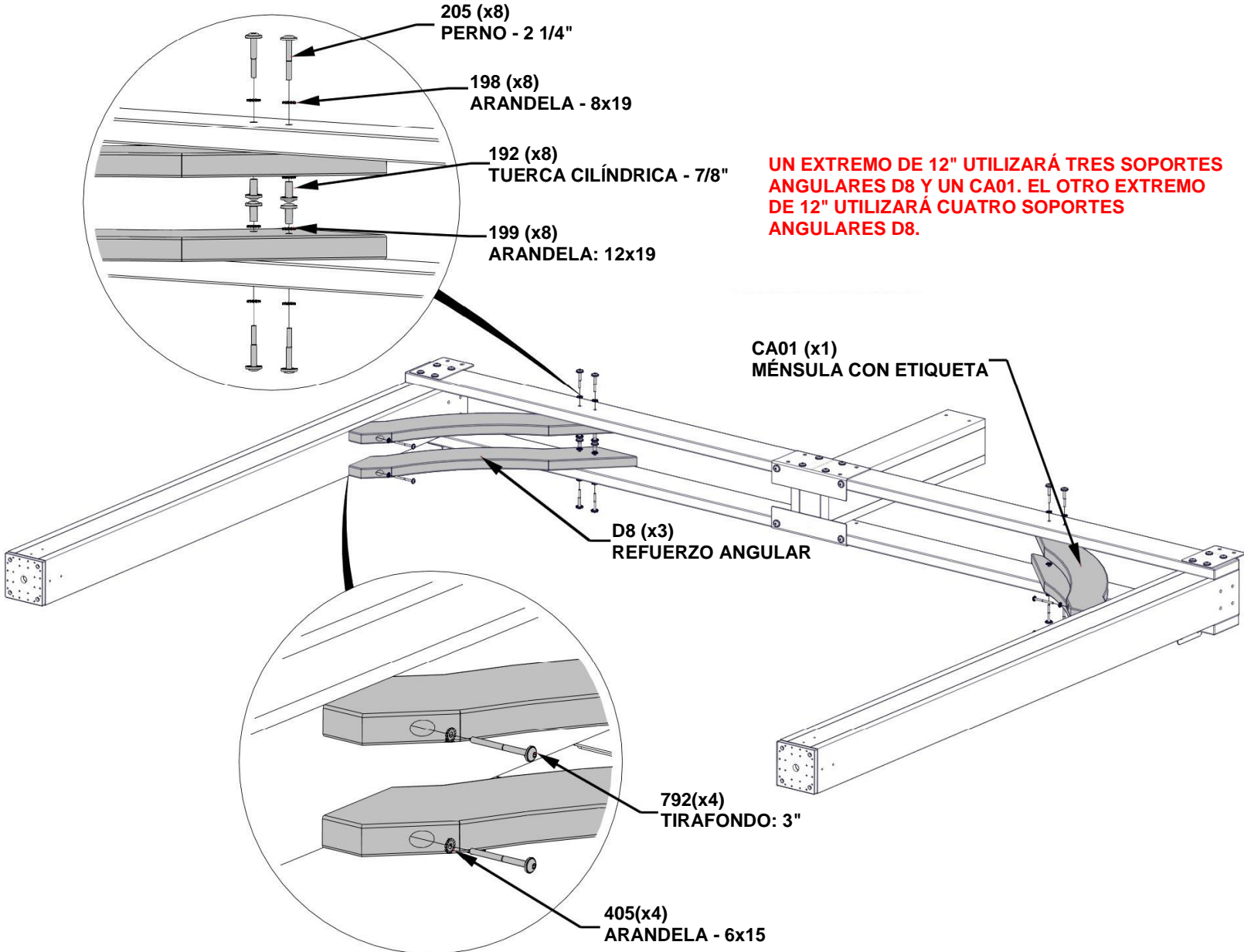


D8 | SOPORTE ANGULAR - W4L16841
(x7) 1 3/8"x6 3/8"x36 7/8" (34x163x938)



CA01 | MÉNSULA CON ETIQUETA - W2A03480
(x1) 1 3/8"x6 3/8"x36 7/8" (34x163x938)

COMPLETE ESTE PASO DOS VECES.



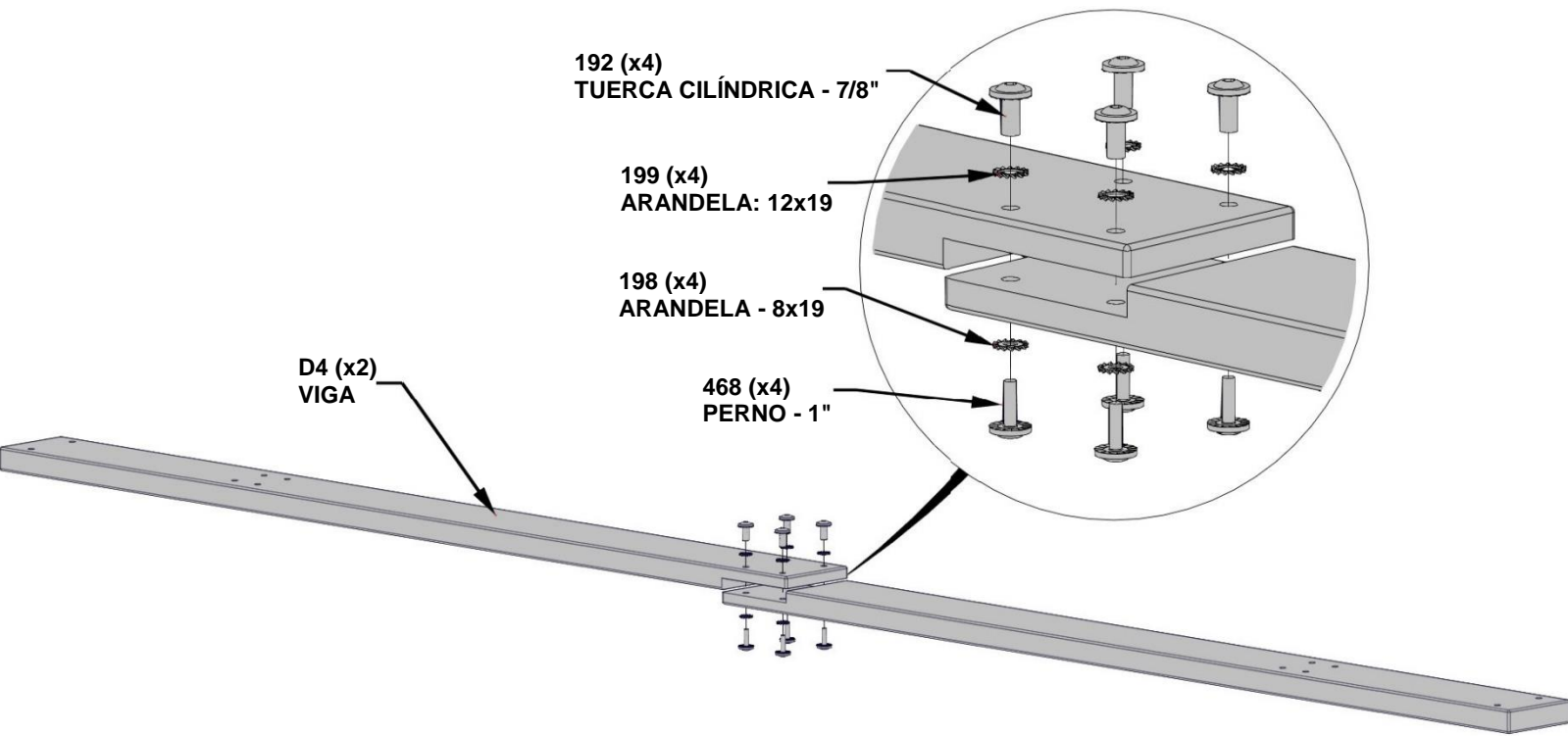
PASO 4 - MONTAJE DEL KIOSKO

CANTIDAD	NÚMERO DE PIEZA	DESCRIPCIÓN
8	H100192	CILINDRO DE TUERCA BL 5/16X7/8 NG
8	H100198	ARANDELA DE FIJACIÓN EXT. 8x19
8	H100468	PERNO BL 5/16x1 NG
8	H100199	ARANDELA DE FIJACIÓN EXT. 12x19



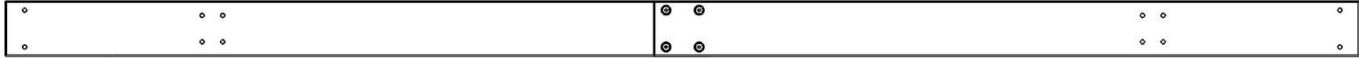
D4 | VIGA - W4L13660
(x4) | 1 3/8"x5 1/4"x67 1/4" (36x134x1707)

COMPLETE ESTE PASO DOS VECES.



PASO 5 - MONTAJE DEL KIOSKO

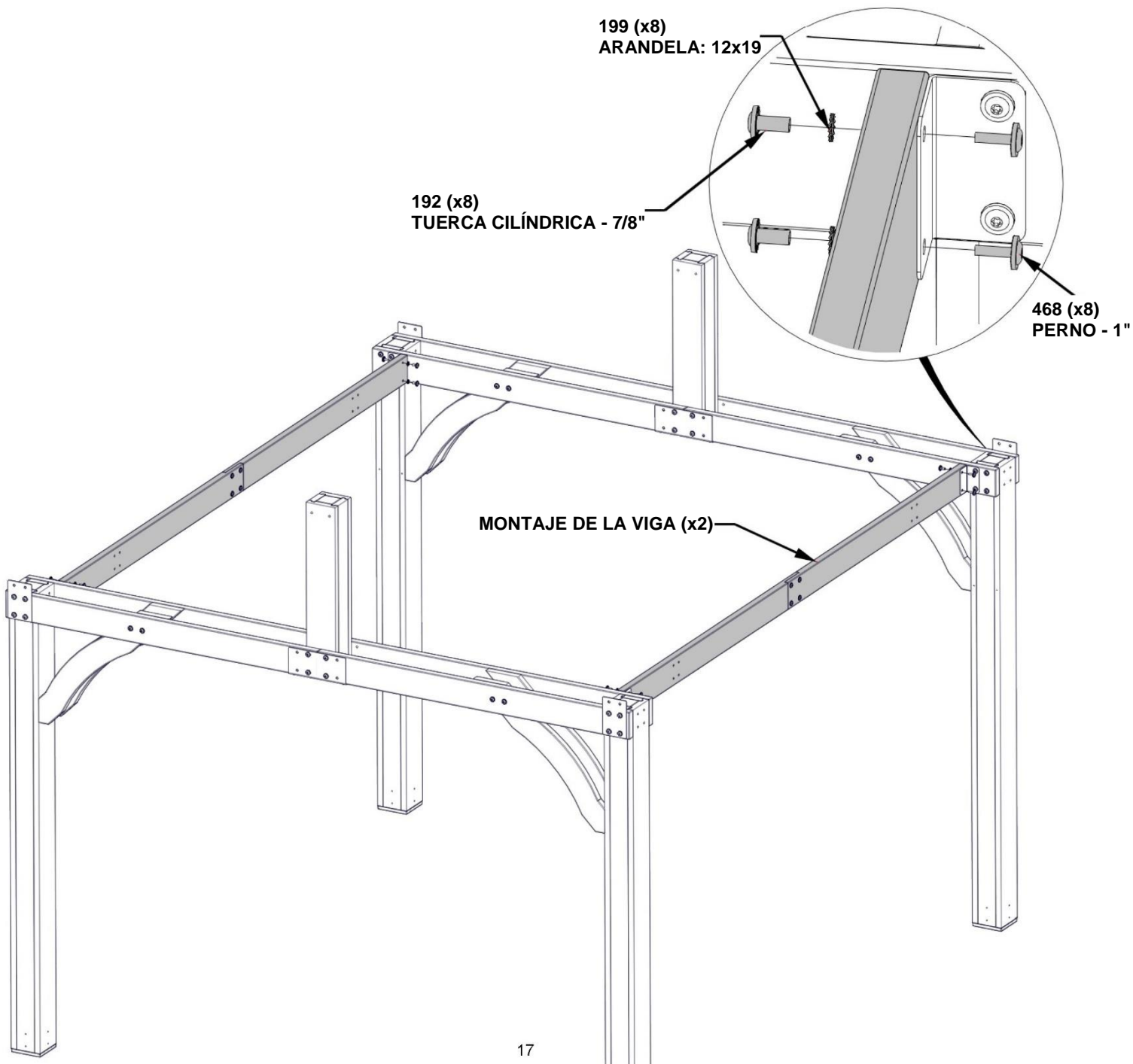
CANTIDAD	NÚMERO DE PIEZA	DESCRIPCIÓN
8	H100192	CILINDRO DE TUERCA BL 5/16X7/8 NG
8	H100468	PERNO BL NG 5/16x1
8	H100199	ARANDELA DE FIJACIÓN EXT. 12x19



MONTAJE DE LA VIGA DEL PASO ANTERIOR

CONSEJOS:

- SE RECOMIENDA CONTAR CON LA AYUDA DE DOS PERSONAS.
- MUEVA LOS MONTAJES DE LOS POSTES DE 12 PIES A SU UBICACIÓN FINAL MIENTRAS OTRA PERSONA SOSTIENE CADA MONTAJE EN POSICIÓN VERTICAL.
- CON LA AYUDA DE UNA TERCERA PERSONA, CONECTE EL MONTAJE DE LA VIGA DE 14 PIES A LOS POSTES PARA HACER EL MARCO DE KIOSKO.



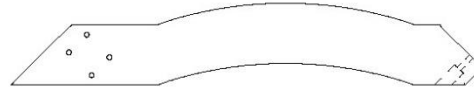
PASO 6 - MONTAJE DEL KIOSKO

CANTIDAD	NÚMERO DE PIEZA	DESCRIPCIÓN
16	H100192	CILINDRO DE TUERCA BL 5/16X7/8 NG
16	H100198	ARANDELA DE FIJACIÓN EXT. 8x19
16	H100199	ARANDELA DE FIJACIÓN EXT. 12x19
16	H100205	PERNO BL 5/16x2-1/4 NG

D1 | VIGA - W4L13661
(x2) | 1 3/8"x5 1/4"x89 1/2" (36x134x2274)



D3 | VIGA - W4L13596
(x4) | 1 3/8"x5 1/4"x35 5/8" (36x134x904)



D7 | SOPORTE ANGULAR - W4L16840
(x4) | 1 3/8"x6 3/8"x36 7/8" (34x163x938)

COMPLETE ESTE PASO DOS VECES.

192 (x8)
TUERCA CILÍNDRICA - 7/8"

199 (x8)
ARANDELA: 12x19

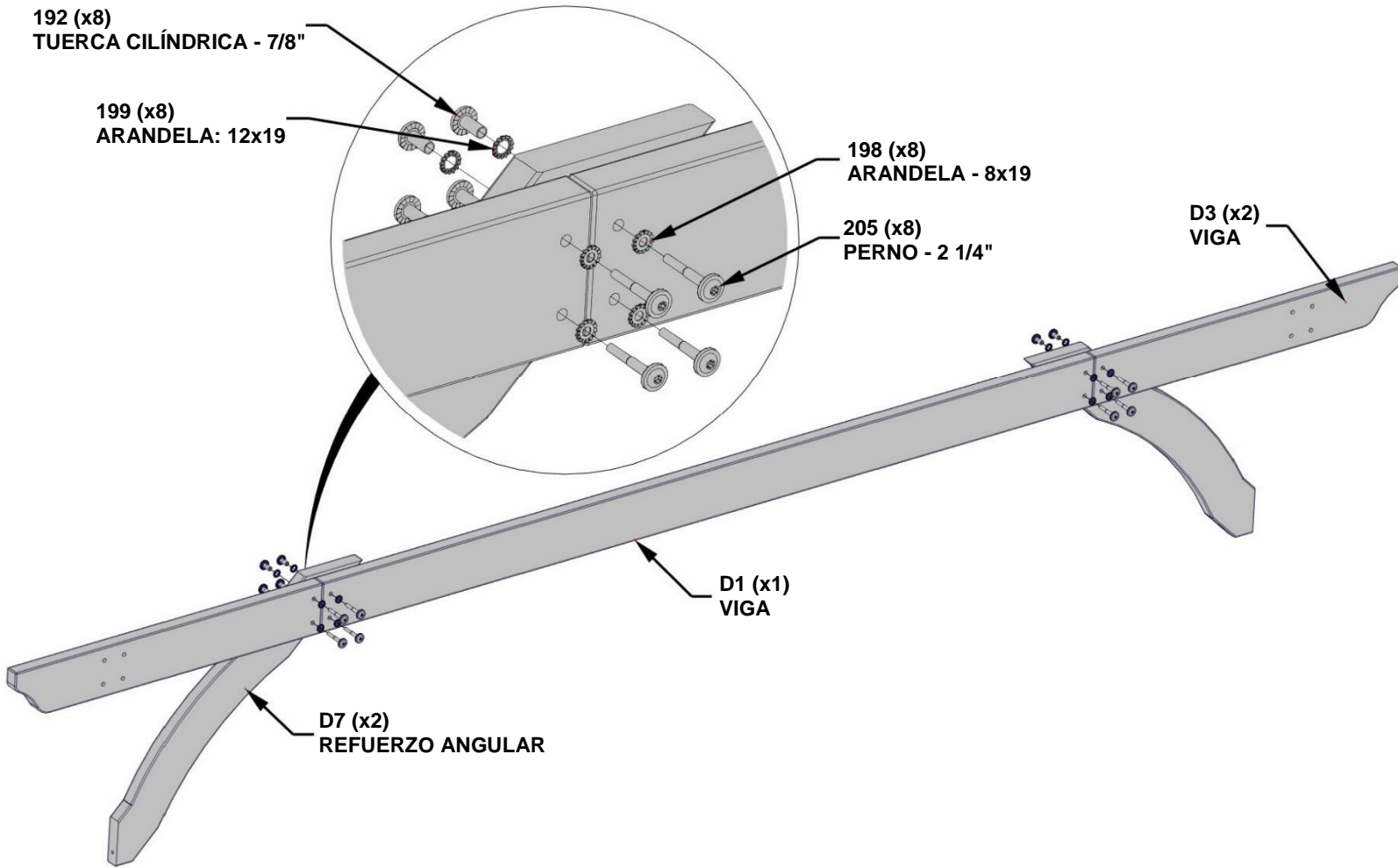
198 (x8)
ARANDELA - 8x19

205 (x8)
PERNO - 2 1/4"

D3 (x2)
VIGA

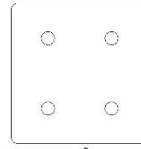
D1 (x1)
VIGA

D7 (x2)
REFUERZO ANGULAR



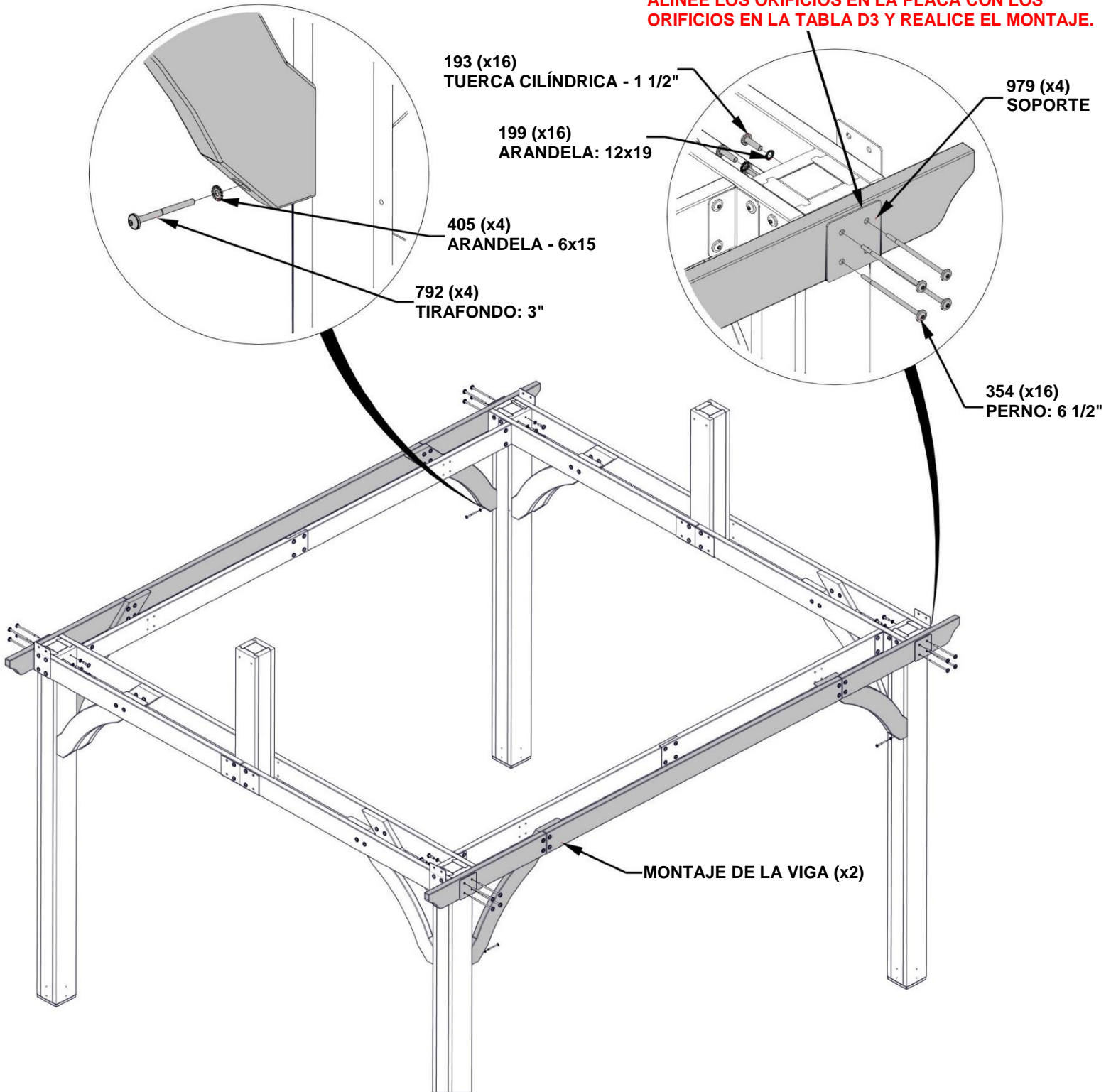
PASO 7 - MONTAJE DEL KIOSKO

CANTIDAD	NUMERO DE PIEZA	DESCRIPCIÓN
16	H100193	CILINDRO DE TUERCA BL 5/16X1 1/2 NG
16	H100199	ARANDELA DE FIJACIÓN EXT. 12x19
16	H100354	PERNO BL 5/16x6 1/2 NG
4	H100405	ARANDELA DE FIJACIÓN EXT. 6x15
4	H100792	TIRAFONDO BL 1/4x3 NG



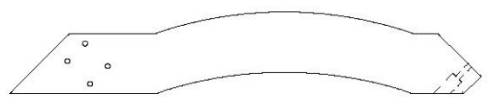
A4M00979
(x4) | SOPORTE

ALINEE LOS ORIFICIOS EN LA PLACA CON LOS ORIFICIOS EN LA TABLA D3 Y REALICE EL MONTAJE.

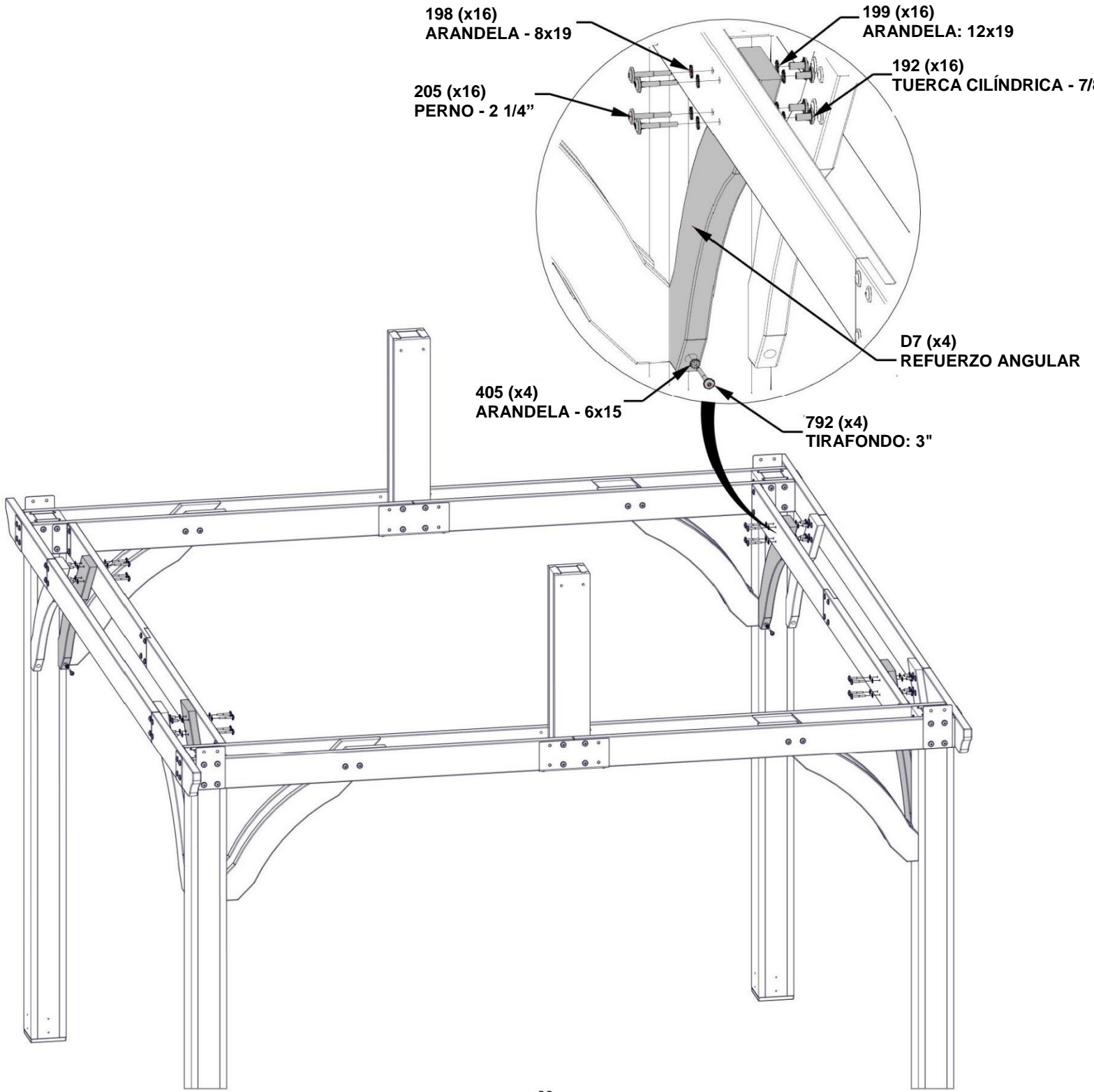


PASO 8 - MONTAJE DEL KIOSKO

CANTIDAD	NÚMERO DE PIEZA	DESCRIPCIÓN
16	H100192	CILINDRO DE TUERCA BL 5/16X7/8 NG
16	H100198	ARANDELA DE FIJACIÓN EXT. 8x19
16	H100199	ARANDELA DE FIJACIÓN EXT. 12x19
16	H100205	PERNO BL 5/16x2-1/4 NG
4	H100405	ARANDELA DE FIJACIÓN EXT. 6x15
4	H100792	TIRAFONDO BL 1/4x3 NG



D7 | SOPORTE ANGULAR - W4L16840
(x4) 1 3/8"x6 3/8"x36 7/8" (34x163x938)



PASO 9 - MONTAJE DEL KIOSKO

CANTIDAD	NÚMERO DE PIEZA	DESCRIPCIÓN
4	H100201	TIRAFONDO BL 1/4x2 1/2 NG
4	H100405	ARANDELA DE FIJACIÓN EXT. 6x15
4	H100792	TIRAFONDO BL 5/16x3 NG (1 LUGAR)
8	H100192	CILINDRO DE TUERCA BL 5/16X7/8 NG
8	H100194	PERNO BL 5/16x2 1/2 NG
8	H100471	TIRAFONDO BL 5/16x1 1/2 NG (1 LUGAR)
8	H100199	ARANDELA DE FIJACIÓN EXT. 12x19

RP1 CABIO FINAL - W2A03020
(x2) 2 13/16"x5 1/4"x80 5/8" (72x134x2048)

RP2 CABIO FINAL - W2A03022
(x2) 2 13/16"x5"x80 5/8" (72x134x2048)

D5 SOPORTE ANGULAR - W4L16839
(x4) 1 3/8"x5 1/4"x30 1/4" (36x134x769)

ALINEE LOS ORIFICIOS GUÍA CON LOS DEL POSTE INSTALANDO TEMPORALMENTE LOS PERNOS 829 ANTES QUE LOS TORNILLOS.

201(x4)
TORNILLO - 2 1/2"

405 (x4)
ARANDELA - 6x15

792 (x4)
TIRAFONDO: 3"

D5 (x4)
REFUERZO ANGULAR

RP1 (x2)
CABIO FINAL

RP2 (x2)
CABIO FINAL

471 (x8)
TIRAFONDO - 1 1/2"

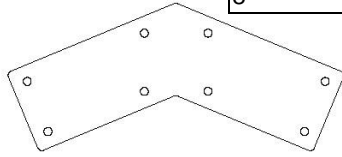
192 (x8)
TUERCA
CILÍNDRICA - 7/8"

194(x8)
PERNO - 2 1/2"

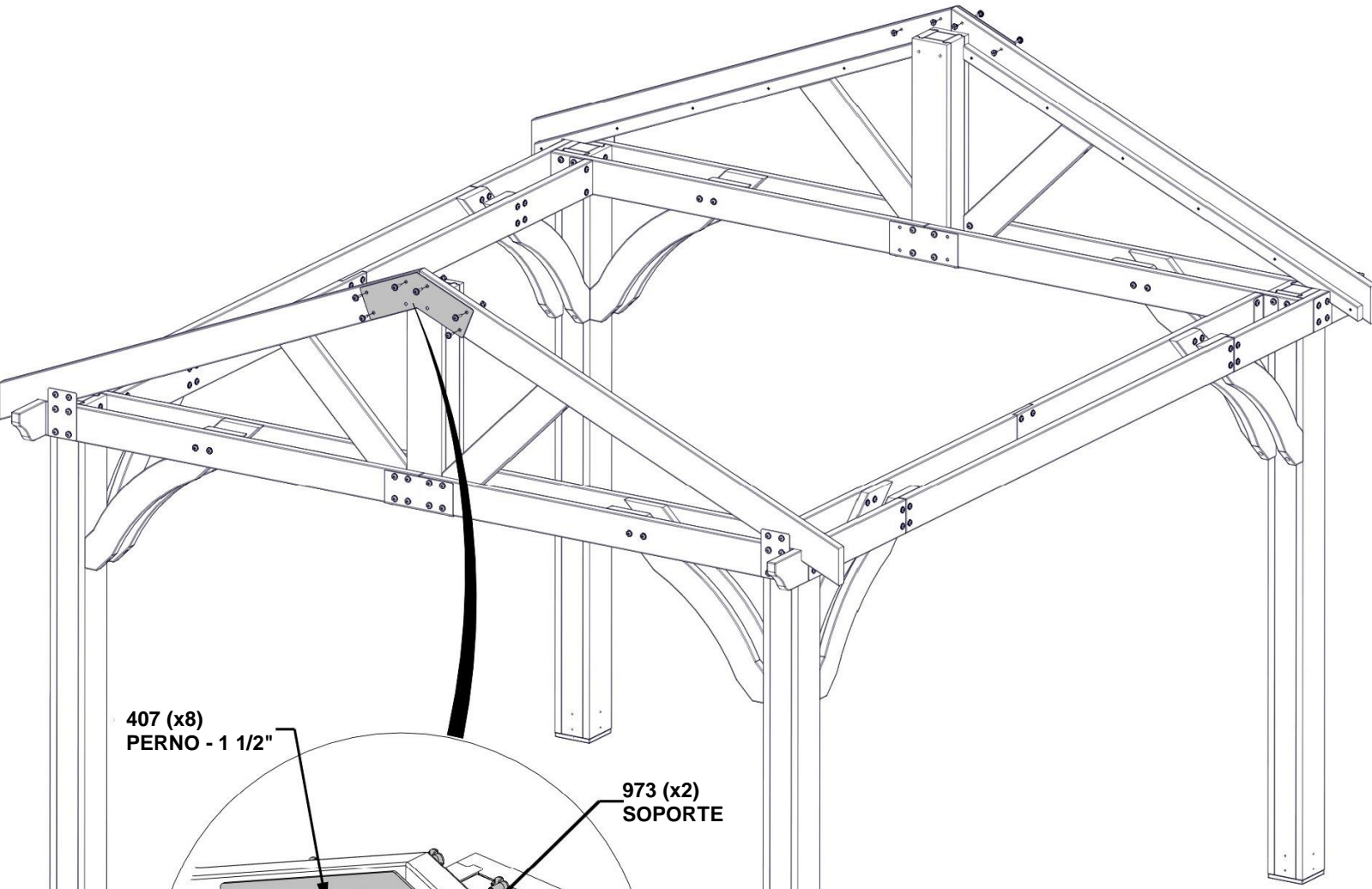
199 (x8)
ARANDELA - 12x19

PASO 10 - MONTAJE DEL KIOSKO

CANTIDAD	NÚMERO DE PIEZA	DESCRIPCIÓN
4	H100471	TIRAFONDO BL 5/16x1 1/2 NG (1 LUGAR)
8	H100379	TUERCA T 5/16 NG
8	H100407	PERNO BL 5/16x1 1/2 NG



A4M00973 | SOPORTE
(x2)

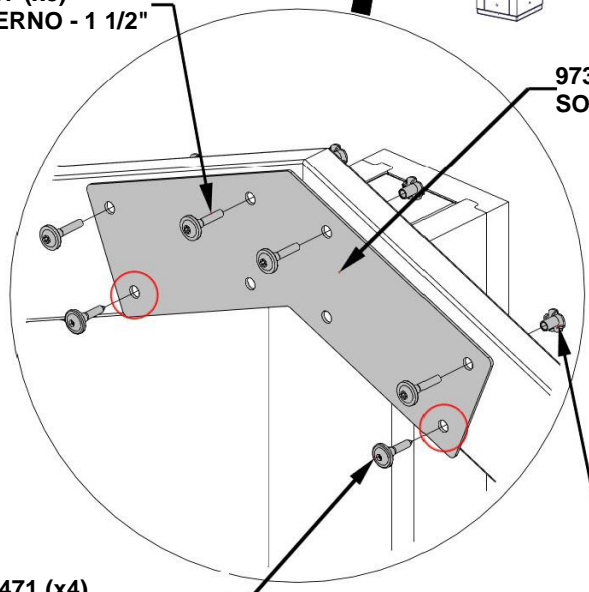


407 (x8)
PERNO - 1 1/2"

973 (x2)
SOPORTE

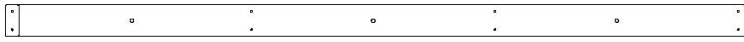
379 (x8)
TUERCA EN T - 5/16"

471 (x4)
TIRAFONDO - 1 1/2"



PASO 11 - MONTAJE DEL KIOSKO

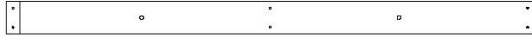
CANTIDAD	NÚMERO DE PIEZA	DESCRIPCIÓN
12	H100200	TORNILLO PFH 8x1/1/2 NG
36	H100391	TORNILLO PFH 8x2 NG



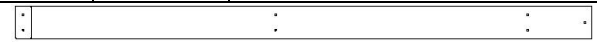
H1 | CABIO - W4L13666
(x2) | 1"x3 3/8"x79 3/8" (24x86x2016)



H2 | IMPOSTA - W4L13663
(x2) | 1"x3 3/8"x85 3/8" (24x86x2170)



H3 | CABIO - W4L13667
(x2) | 1"x3 3/8"x53 11/16" (24x86x1364)



H4 | IMPOSTA - W4L13668
(x2) | 1"x3 3/8"x59 3/4" (24x86x1518)

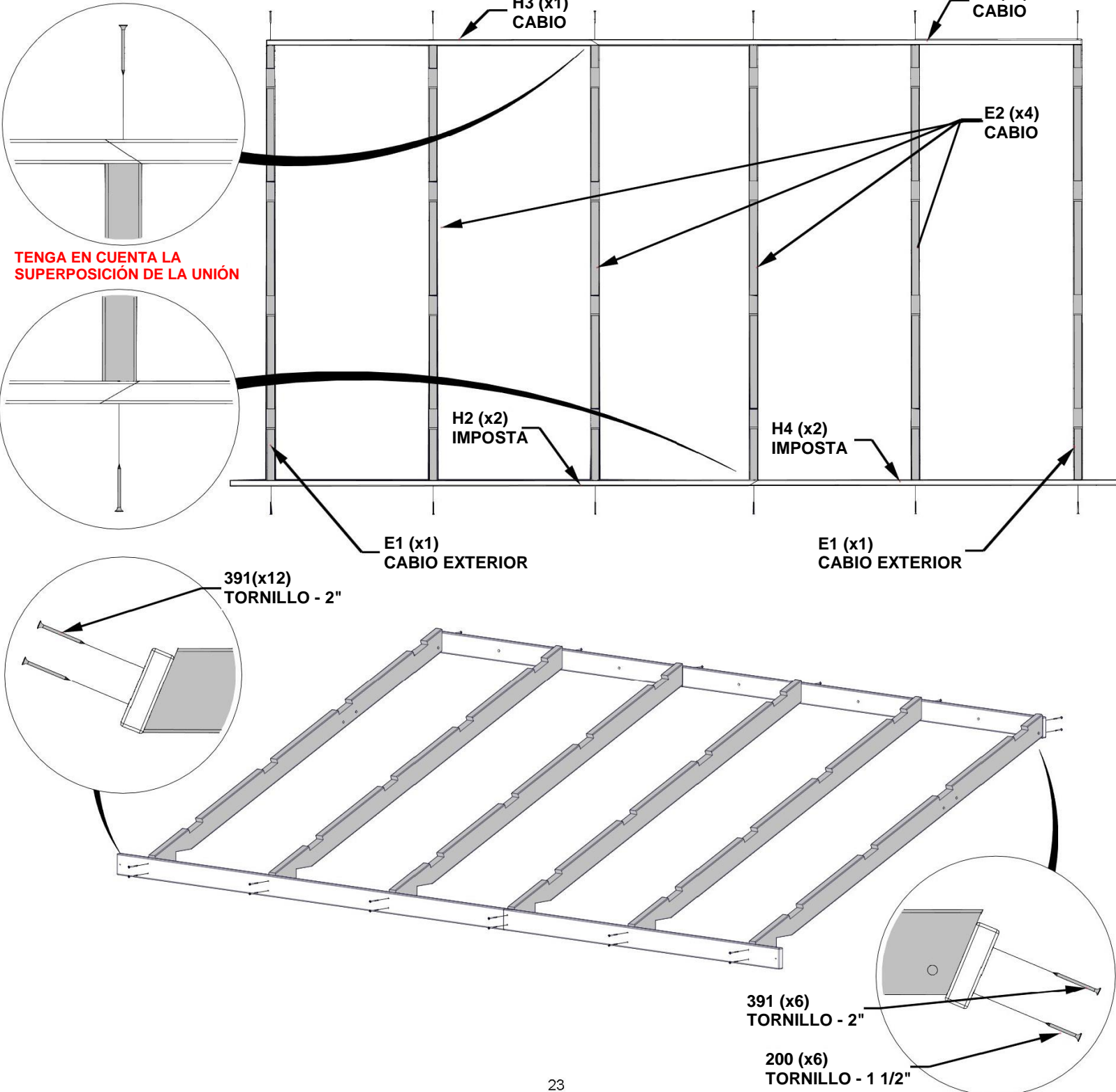


E1 | CABIO EXTERIOR - W4L13604
(x4) | 1 3/8"x3 3/8"x77 3/8" (36x86x1965)



E2 | CABIO - W4L13603
(x8) | 1 3/8"x3 3/8"x77 3/8" (36x86x1965)

COMPLETE ESTE PASO DOS VECES.



PASO 12 - MONTAJE DEL KIOSKO

CANTIDAD	NÚMERO DE PIEZA	DESCRIPCIÓN
16	H100379	TUERCA T 5/16 NG
16	H100459	PERNO BL 5/16x1 1/4 NG
16	H100198	ARANDELA DE FIJACIÓN EXT. 8x19
48	H100391	TORNILLO PFH 8x2 NG

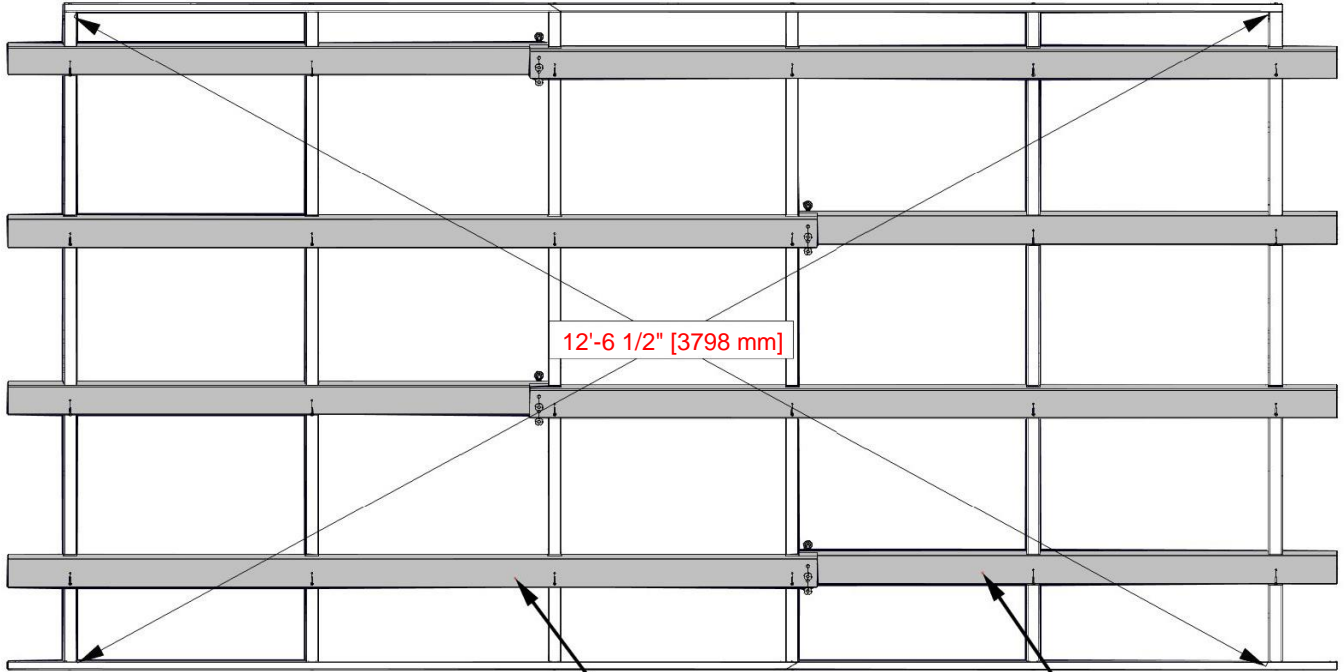


E3 TABLA DE REVESTIMIENTO - W4L13659
(x8) 1 3/8"x3 3/8"x58 1/4" (36x86x1478)



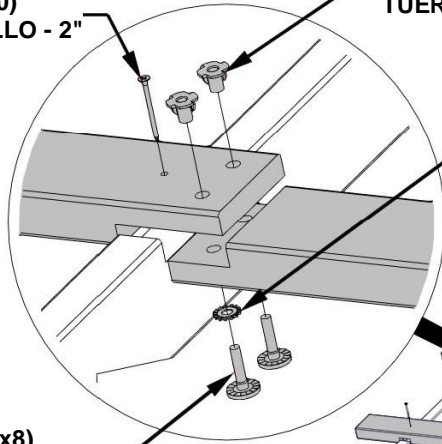
E4 TABLA DE REVESTIMIENTO - W4L13662
(x8) 1 3/8"x3 3/8"x87 1/4" (36x86x2217)

COMPLETE ESTE PASO DOS VECES.



12'-6 1/2" [3798 mm]

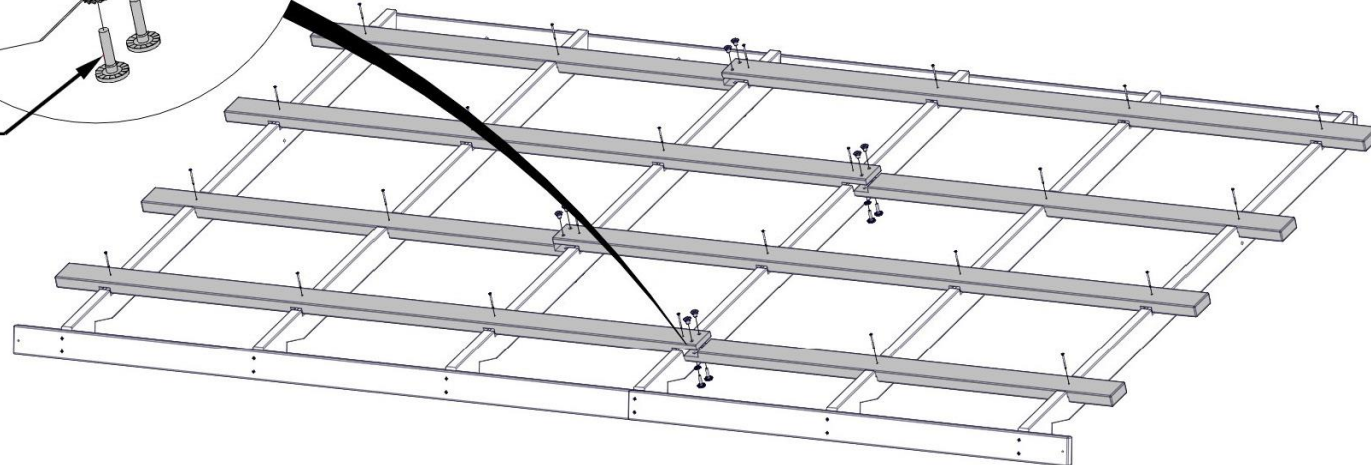
- 391 (x20) TORNILLO - 2"
- 379 (x8) TUERCA EN T - 5/16"
- E4 (x4) TABLA DE REVESTIMIENTO
- E3 (x4) TABLA DE REVESTIMIENTO



198 (x8) ARANDELA: 8x19

459 (x8) PERNO - 1 1/4"

NOTA:
NIVELÉ CADA PANEL DEL TECHO. MIDA LA DISTANCIA DE ESQUINA A ESQUINA COMO SE MUESTRA Y ASEGÚRESE DE QUE LA MEDIDA SEA LA MISMA EN CADA DIRECCIÓN. LUEGO INSTALE LAS TABLAS E3 Y E4 COMO SE MUESTRA.

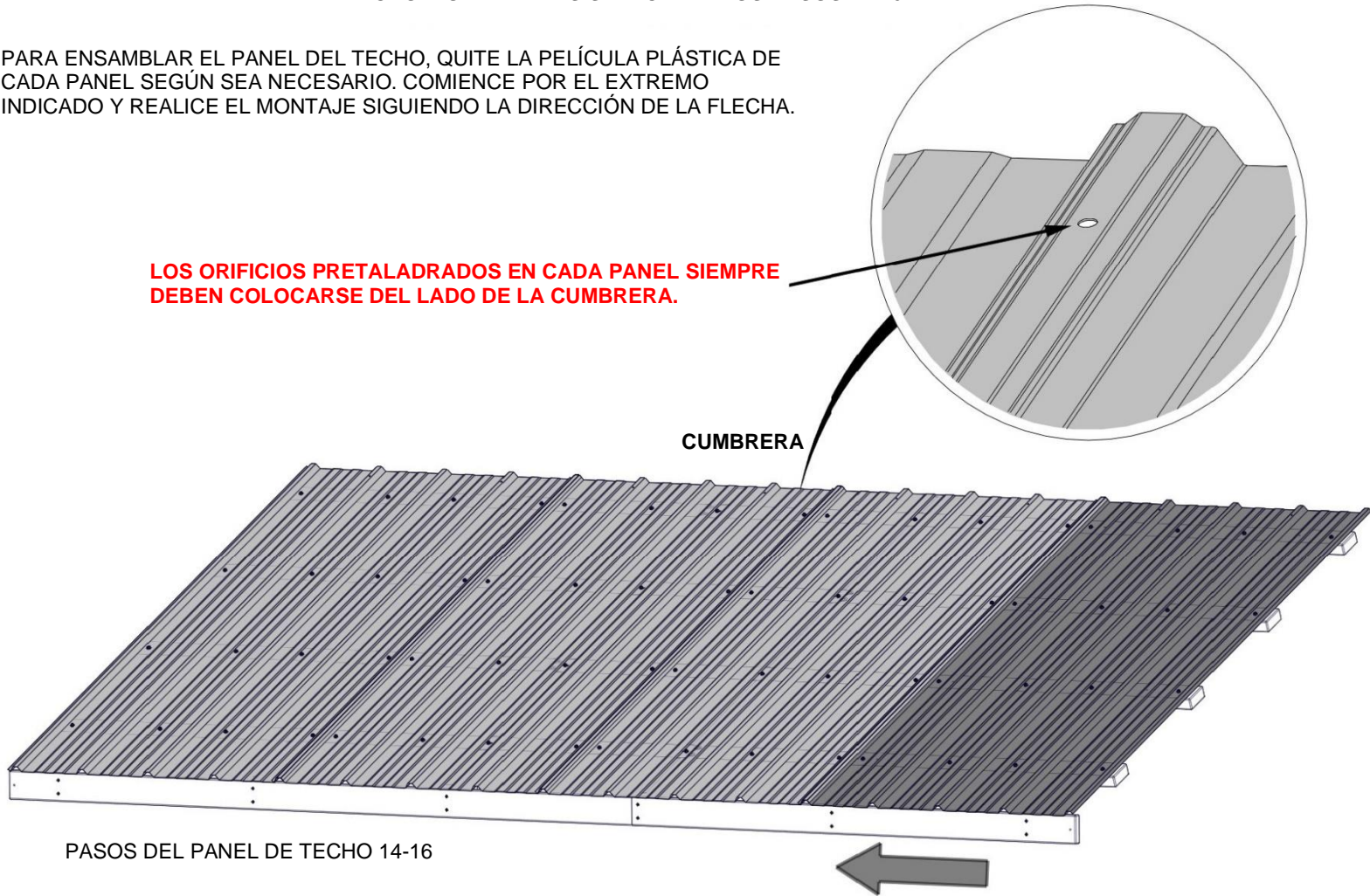


PASO 13 - MONTAJE DEL KIOSKO

UTILICE ESTA PÁGINA PARA FAMILIARIZARSE CON EL PANEL DE TECHO Y OBTENER ASISTENCIA EN LOS PASOS 14-16.

PARA ENSAMBLAR EL PANEL DEL TECHO, QUITE LA PELÍCULA PLÁSTICA DE CADA PANEL SEGÚN SEA NECESARIO. COMIENZE POR EL EXTREMO INDICADO Y REALICE EL MONTAJE SIGUIENDO LA DIRECCIÓN DE LA FLECHA.

LOS ORIFICIOS PRETALADRADOS EN CADA PANEL SIEMPRE DEBEN COLOCARSE DEL LADO DE LA CUMBRERA.



SE DEBEN USAR GANTES AL MANIPULAR LOS PANELES DE TECHO: LOS BORDES ESTÁN AFILADOS.

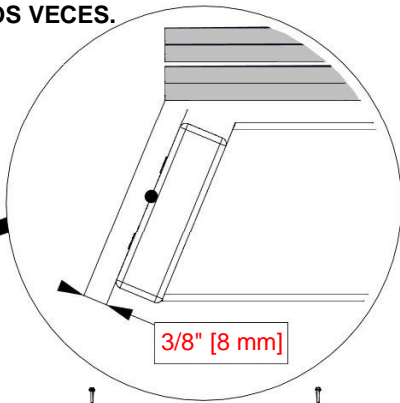
PASO 14 - MONTAJE DEL KIOSKO

CANTIDAD	NÚMERO DE PIEZA	DESCRIPCIÓN
64	H100760	TORNILLO PARA MADERA 10-16x1-1/4"



A4M01125 (x4) | HOJAS DE ACERO 29 GA

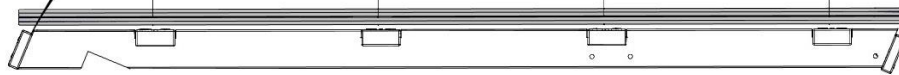
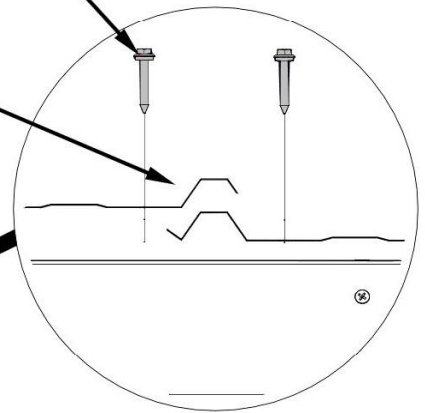
COMPLETE ESTE PASO DOS VECES.



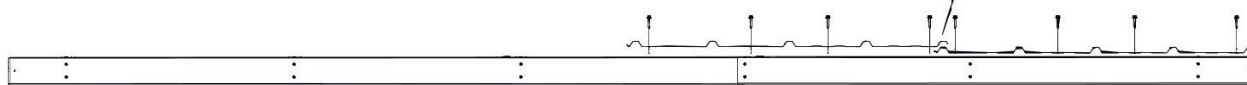
3/8" [8 mm]

760 (x32)
TORNILLO-1 1/4"

TENGA EN CUENTA LA SUPERPOSICIÓN DE LAS NERVADURAS.

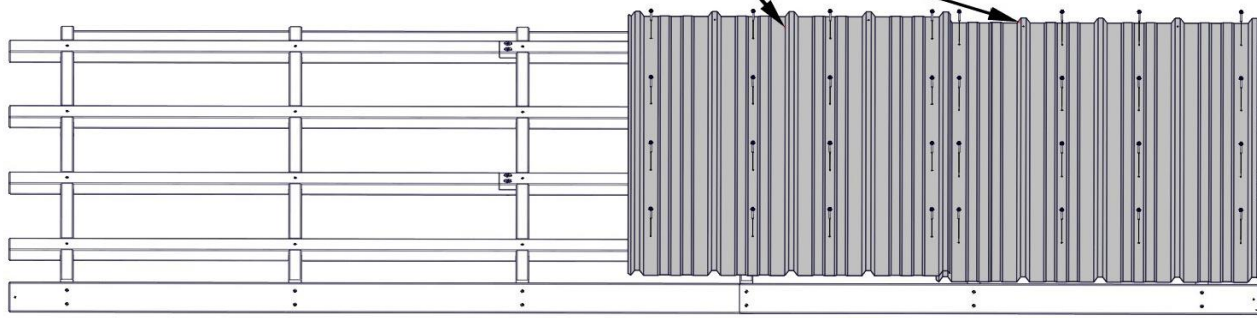


VISTA LATERAL

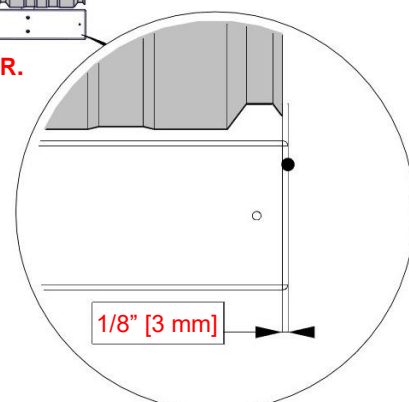


VISTA DELANTERA

125 (x2)
HOJAS DE ACERO 29 GA



ASEGÚRESE DE QUE EL PANEL DEL TECHO ESTÉ NIVELADO ANTES DE CONTINUAR.



1/8" [3 mm]

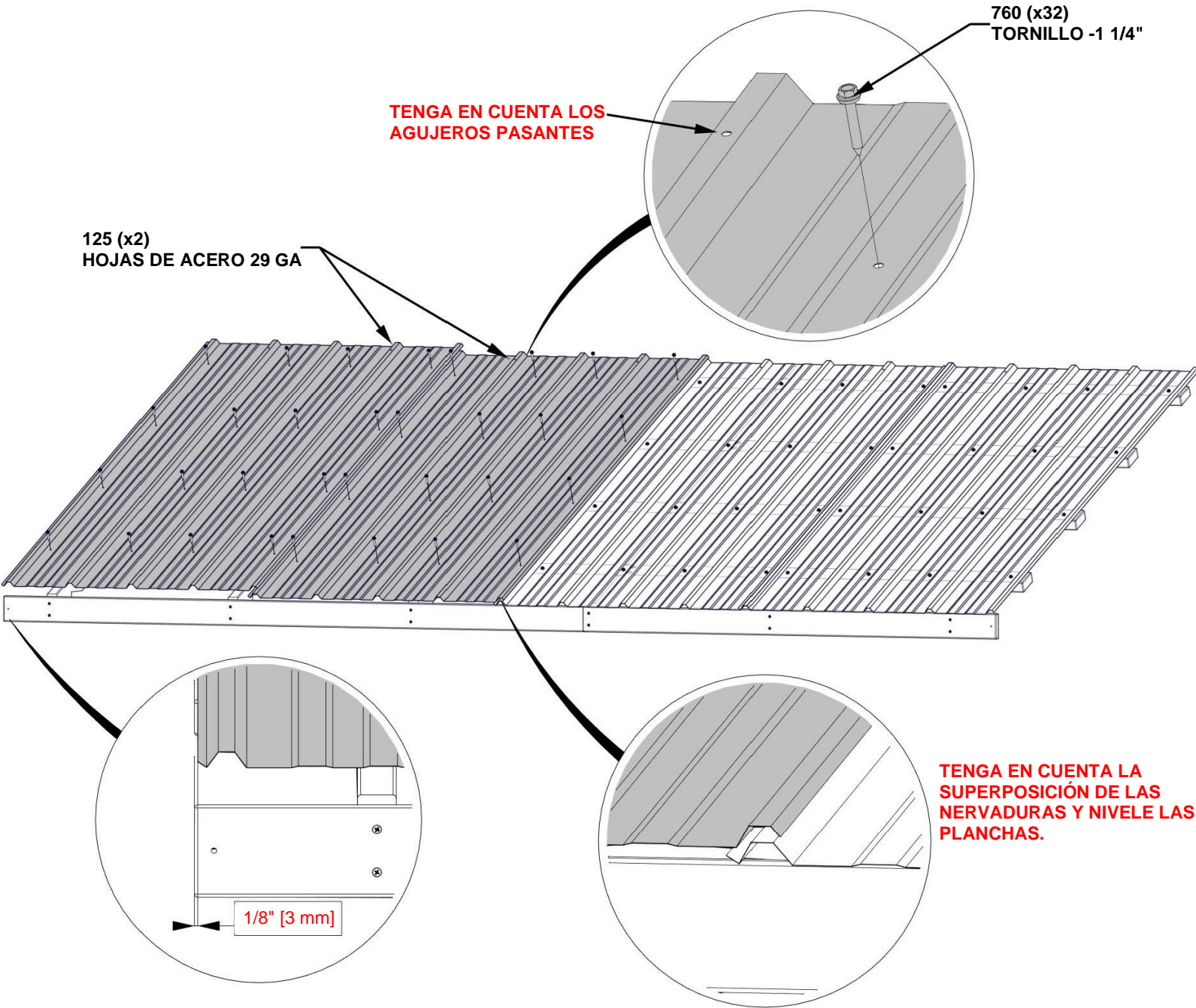
PASO 15 - MONTAJE DEL KIOSKO

CANTIDAD	NÚMERO DE PIEZA	DESCRIPCIÓN
64	H100760	TORNILLO PARA MADERA 10-16x1-1/4"



A4M01125 (x4) HOJAS DE ACERO 29 GA

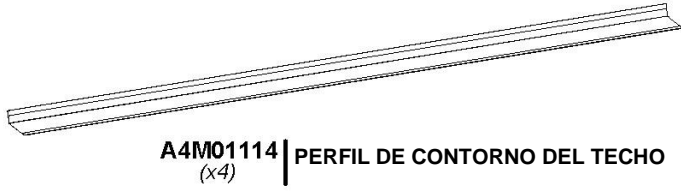
COMPLETE ESTE PASO DOS VECES.



MANTENGA LAS PLANCHAS DENTRO DEL MARCO COMO SE INDICA.

PASO 16 - MONTAJE DEL KIOSKO

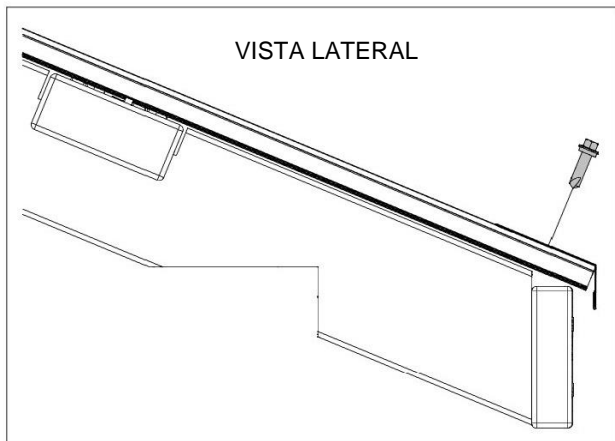
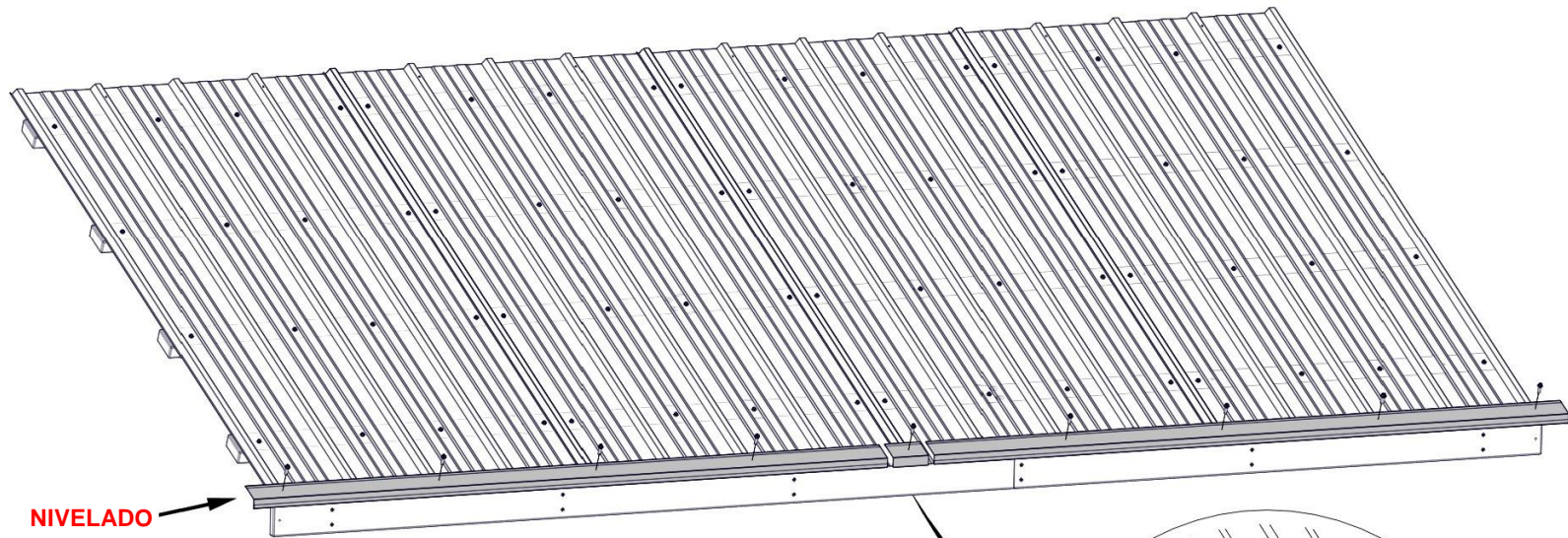
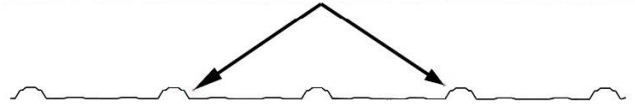
CANTIDAD	NÚMERO DE PIEZA	DESCRIPCIÓN
18	H100759	TORNILLO AUTOPERFORANTE 1/4x1"



COMPLETE ESTE PASO DOS VECES.

DEBIDO A MÚLTIPLES CAPAS DE METAL EN EL PERFIL DEL CONTORNO, SE RECOMIENDA UTILIZAR UNA BROCA DE 1/8" PARA HACER LOS ORIFICIOS INICIALES.

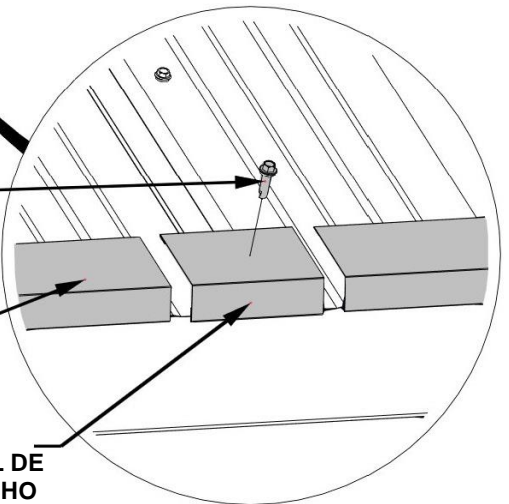
LOS TORNILLOS PASAN A TRAVÉS DEL PERFIL DEL CONTORNO HACIA LA PARTE SUPERIOR DE LAS NERVADURAS EN LAS UBICACIONES APROXIMADAS QUE SE MUESTRAN.



759 (x8)
TORNILLO: 3/4"

982 (x2)
PERFIL DE CONTORNO DEL TECHO

983 (x1)
EMPALME DE PERFIL DE CONTORNO DEL TECHO

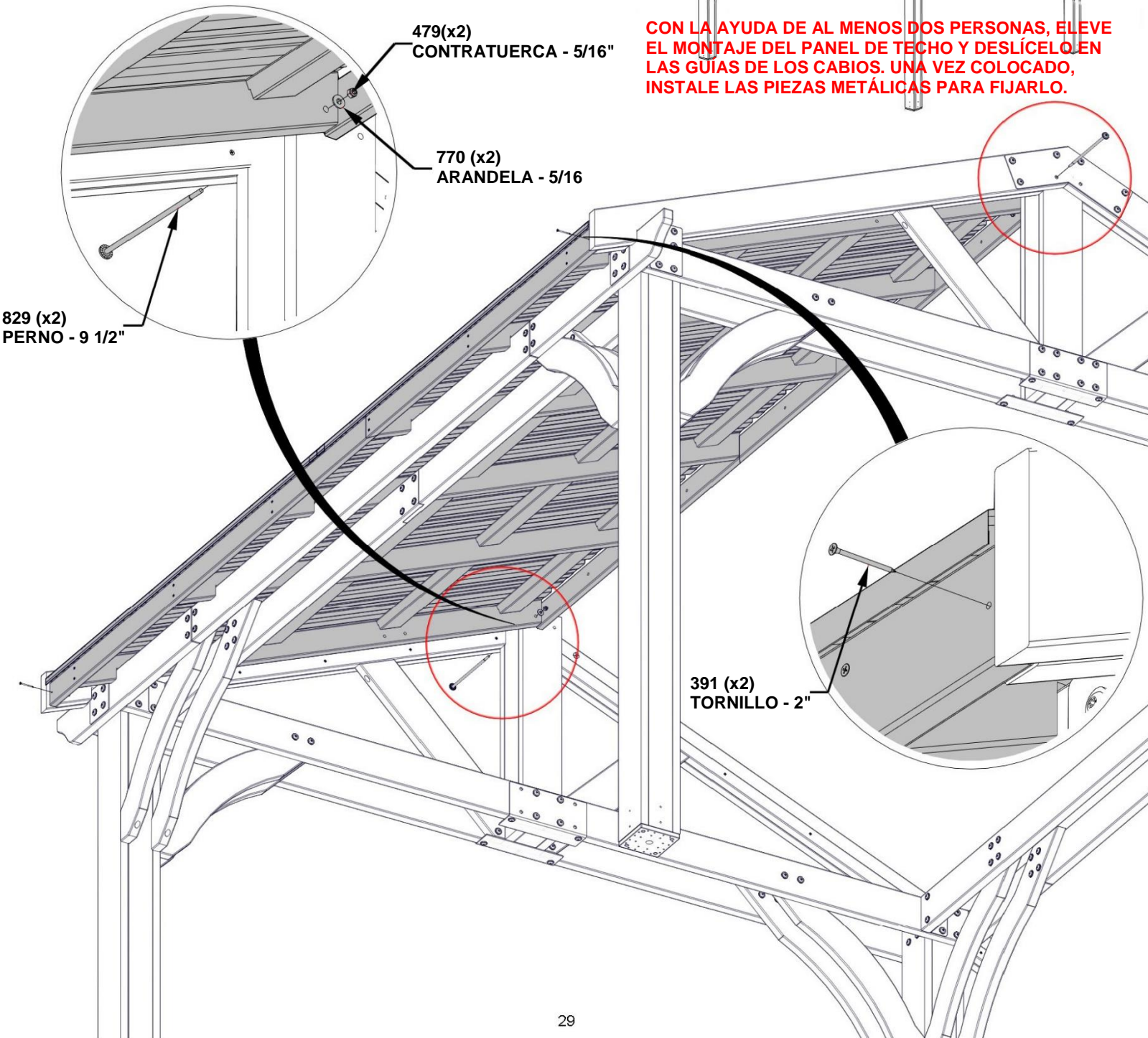


DESPLACE EL PERFIL DEL CONTORNO EN EL EMPALME. ASEGÚRESE DE QUE AMBOS EXTREMOS ESTÉN ALINEADOS CON EL BORDE DE LOS PANELES DE TECHO.

PASO 17 - MONTAJE DEL KIOSKO

CANTIDAD	NÚMERO DE PIEZA	DESCRIPCIÓN
2	H100479	CONTRATUERCA 5/16 NG
2	H100829	TORNILLO BL 5/16x9 1/2 NG
2	H100391	TORNILLO PFH 8x2 NG
2	H100770	ARANDELA PLANA 9.5x22 NG

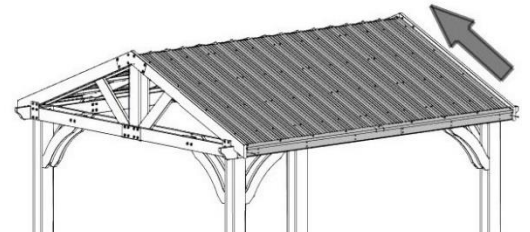
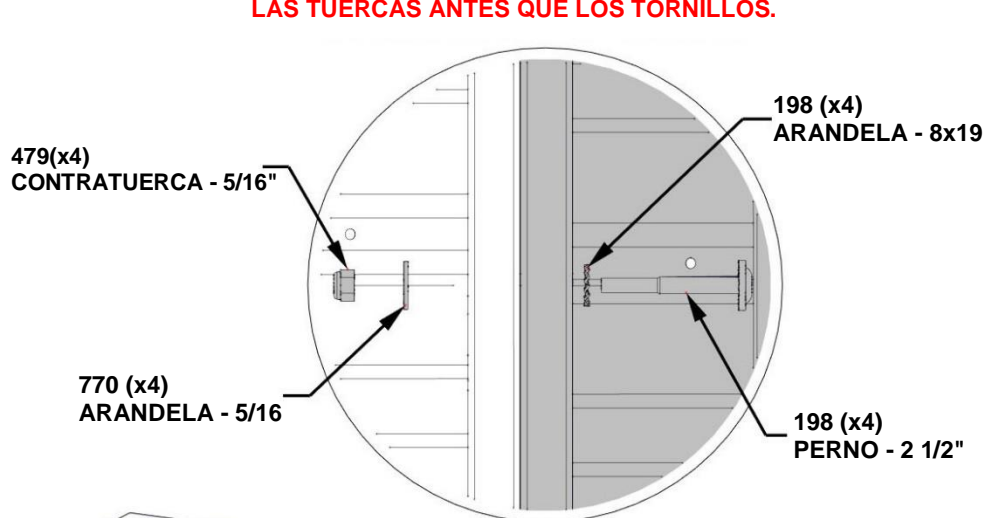
INSTALE LOS PERNOS, LAS ARANDELAS Y LAS TUERCAS ANTES QUE LOS TORNILLOS.



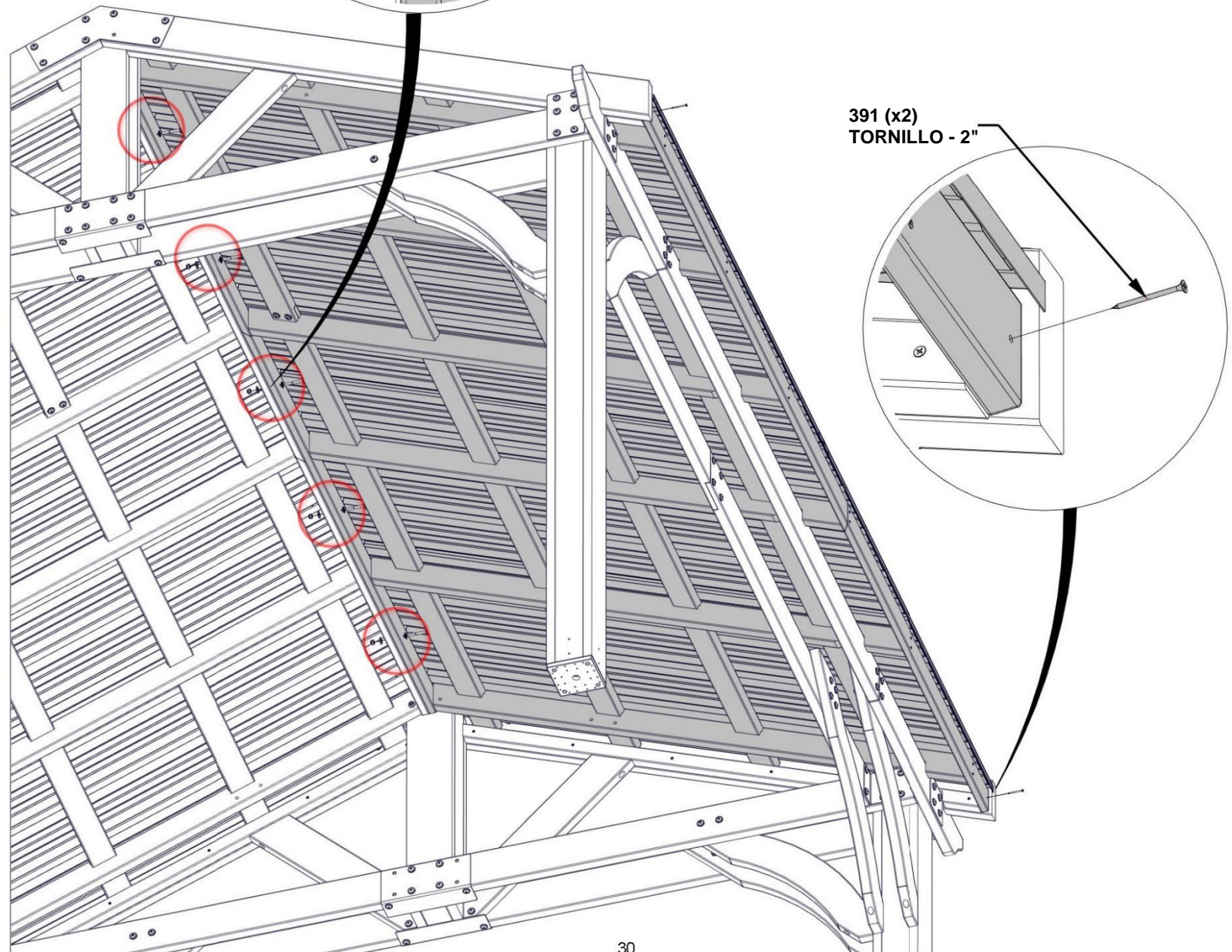
PASO 18 - MONTAJE DEL KIOSKO

CANTIDAD	NÚMERO DE PIEZA	DESCRIPCIÓN
5	H100194	PERNO BL 5/16x2 1/2 NG
5	H100198	ARANDELA DE FIJACIÓN EXT. 8x19
2	H100391	TORNILLO PFH 8x2 NG
5	H100479	CONTRATUERCA 5/16 NG
5	H100770	ARANDELA PLANA 9.5x22 NG

INSTALE LOS PERNOS, LAS ARANDELAS Y LAS TUERCAS ANTES QUE LOS TORNILLOS.

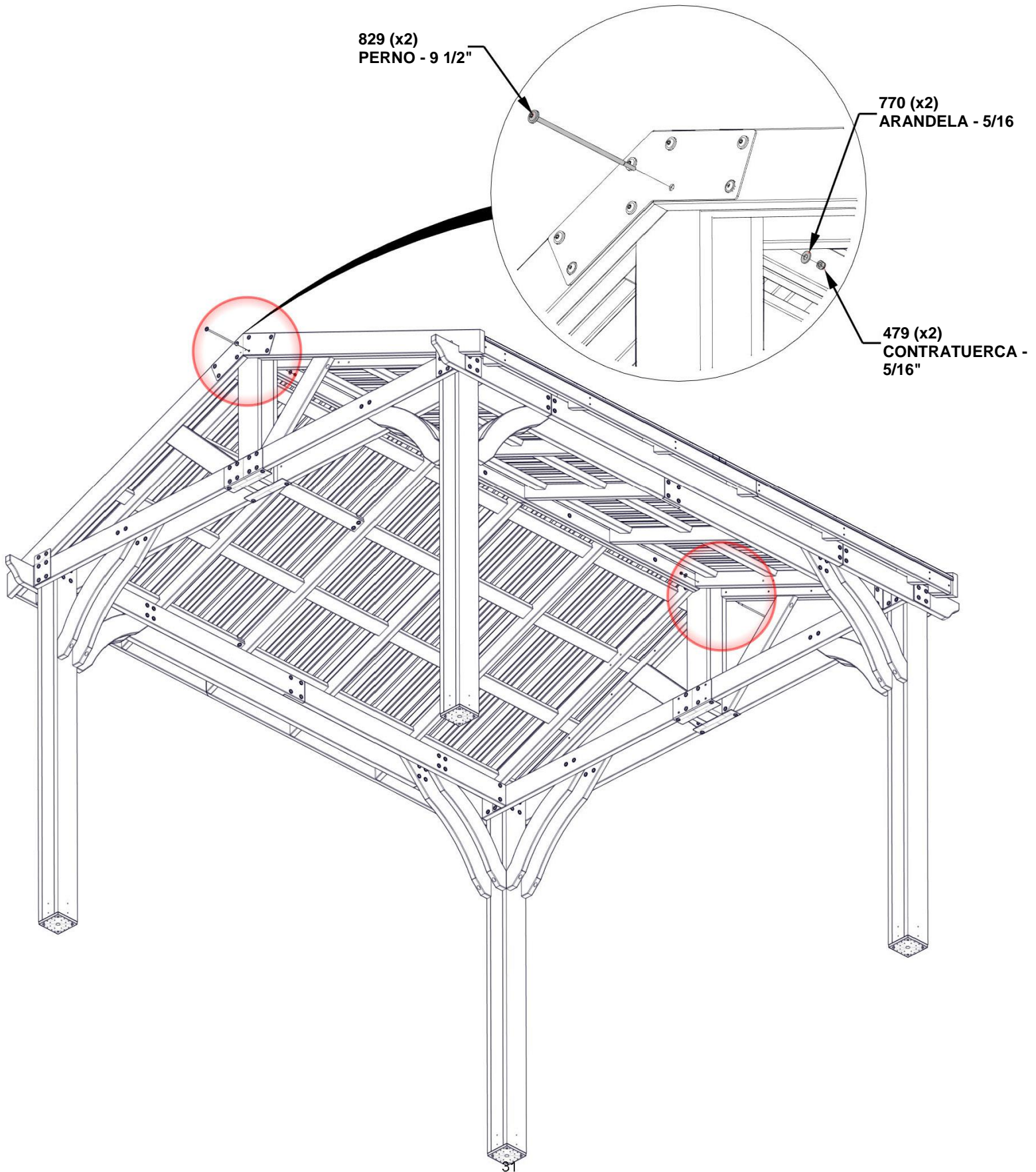


CON LA AYUDA DE AL MENOS DOS PERSONAS, ELEVE EL MONTAJE DEL PANEL DE TECHO Y DESLÍCELO EN LAS GUÍAS DE LOS CABIOS. UNA VEZ COLOCADO, INSTALE LAS PIEZAS METÁLICAS PARA FIJARLO.



PASO 19 - MONTAJE DEL KIOSKO

CANTIDAD	NÚMERO DE PIEZA	DESCRIPCIÓN
2	H100479	CONTRATUERCA 5/16 NG
2	H100770	ARANDELA PLANA 9.5x22 NG
2	H100829	TORNILLO BL 5/16x9 1/2 NG

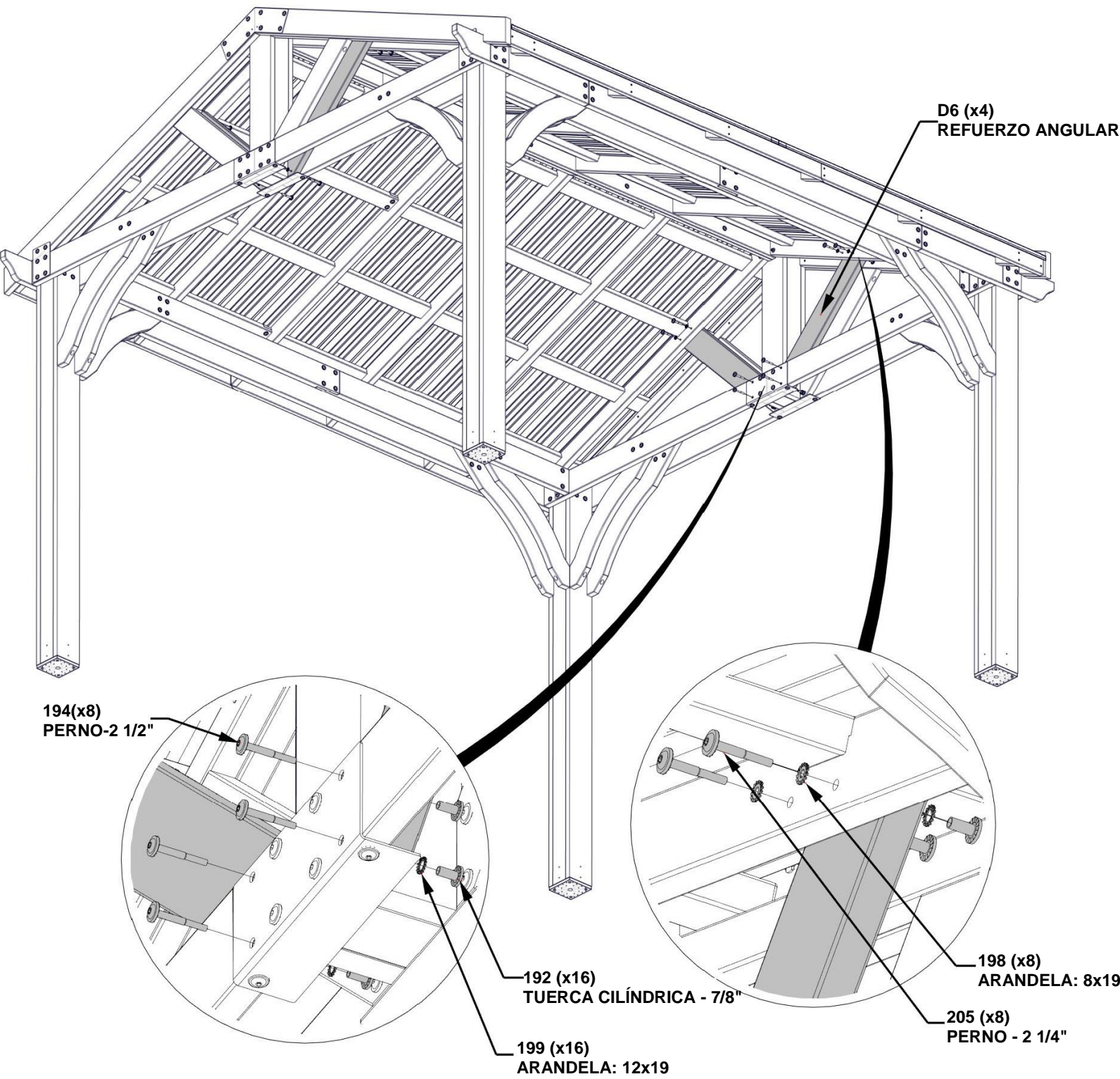


PASO 20 - MONTAJE DEL KIOSKO

CANTIDAD	NÚMERO DE PIEZA	DESCRIPCIÓN
16	H100192	CILINDRO DE TUERCA BL 5/16X7/8 NG
8	H100194	PERNO BL 5/16x2 1/2 NG
8	H100198	ARANDELA DE FIJACIÓN EXT. 8x19
16	H100199	ARANDELA DE FIJACIÓN EXT. 12x19
8	H100205	PERNO BL 5/16x2-1/4 NG

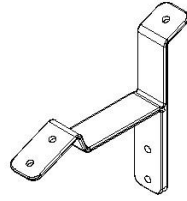


D6 | SOPORTE ANGULAR - W4L13607
 (x4) 1 3/8"x5 1/4"x32 3/8" (36x134x823)



PASO 21 - MONTAJE DEL KIOSKO

CANTIDAD	NÚMERO DE PIEZA	DESCRIPCIÓN
40	H100536	TORNILLO PWH 8x1-1/4 NG

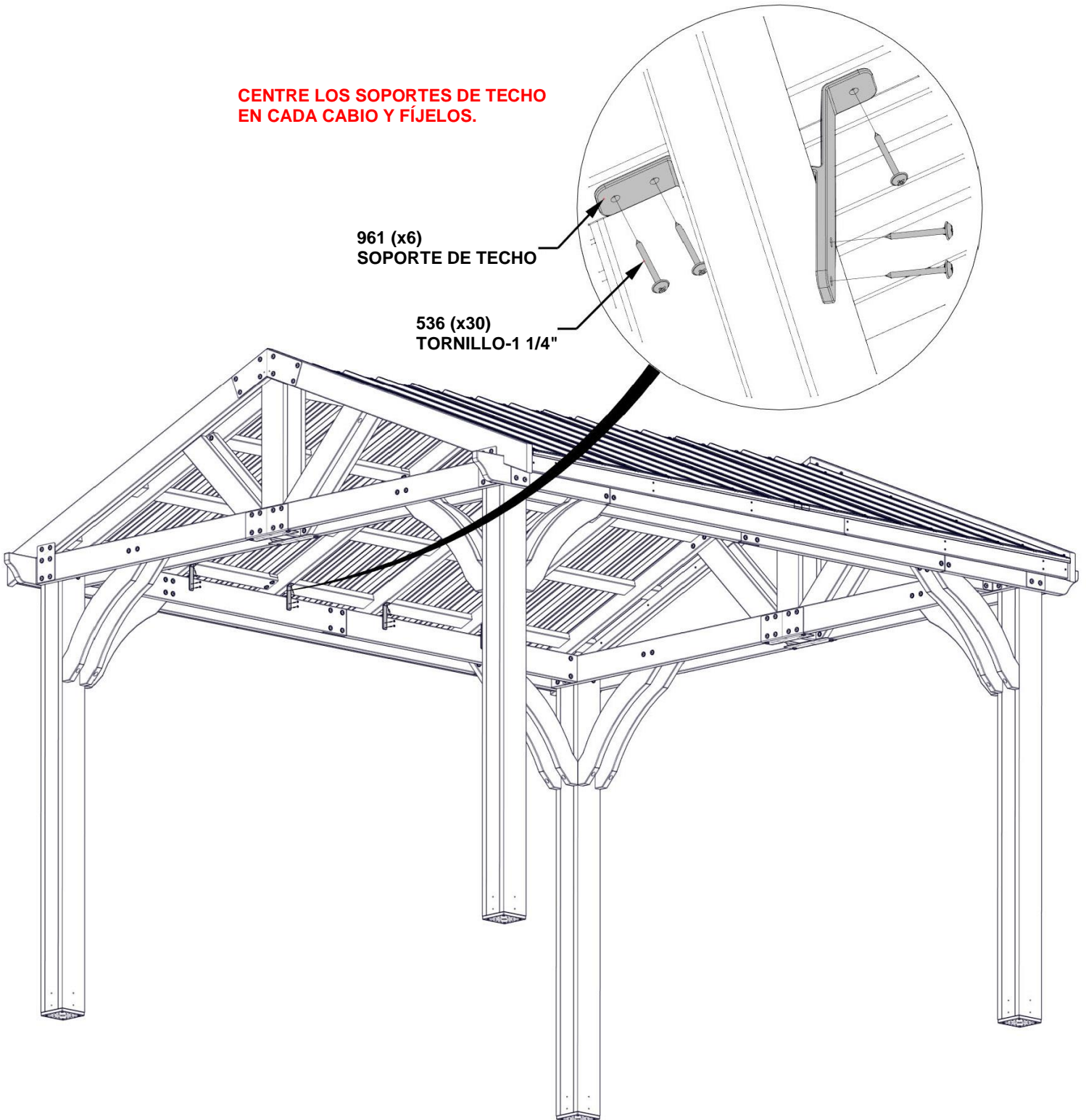


A4M00961 | SOPORTE DE TECHO
(x8)

CENTRE LOS SOPORTES DE TECHO EN CADA CABIO Y FÍJELOS.

961 (x6)
SOPORTE DE TECHO

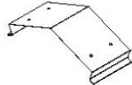
536 (x30)
TORNILLO-1 1/4"



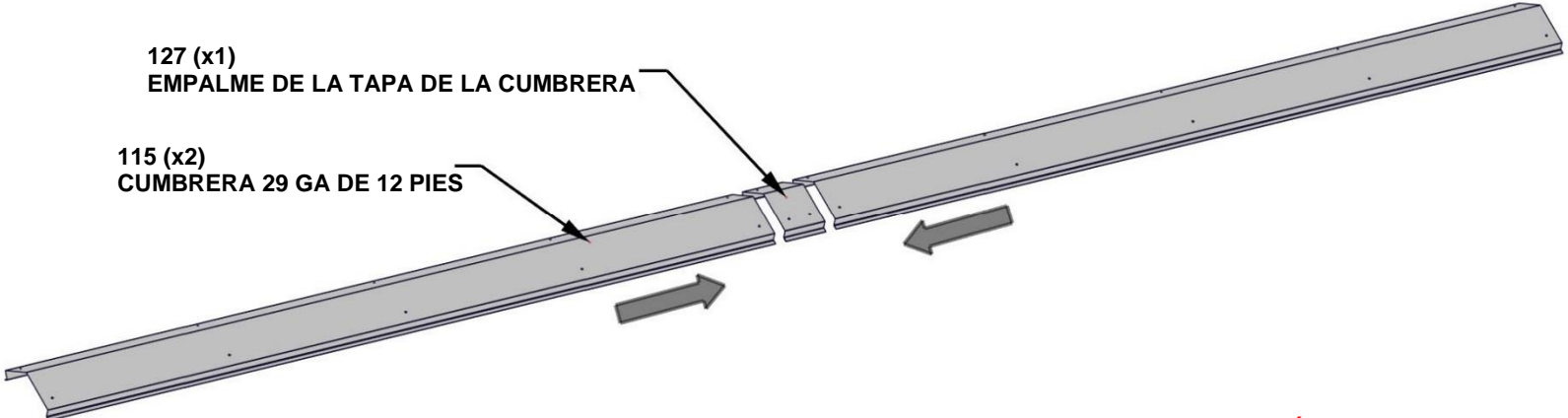
PASO 22 - MONTAJE DEL KIOSKO



A4M01115 | CUMBRERA 29 GA DE 12 PIES
(x2)



A4M01127 | EMPALME DE LA TAPA DE LA CUMBRERA
(x1)



127 (x1)
EMPALME DE LA TAPA DE LA CUMBRERA

115 (x2)
CUMBRERA 29 GA DE 12 PIES

DESLICE CADA TAPA DE CUMBRERA EN LOS EMPALMES HASTA QUE ESTÉN CENTRADOS.

PASO 23 - MONTAJE DEL KIOSKO

CANTIDAD	NÚMERO DE PIEZA	DESCRIPCIÓN
20	H100833	TORNILLO PARA MADERA 10-16x3 / 4 "

J60 | RIGIDIZADOR DE CUMBRERA - W4L17392
(x2) 1"x2 3/8"x60 7/8" (24x60x1546)

J61 | RIGIDIZADOR DE CUMBRERA - W4L17393
(x2) 1"x2 3/8"x82 1/2" (24x60x2096)

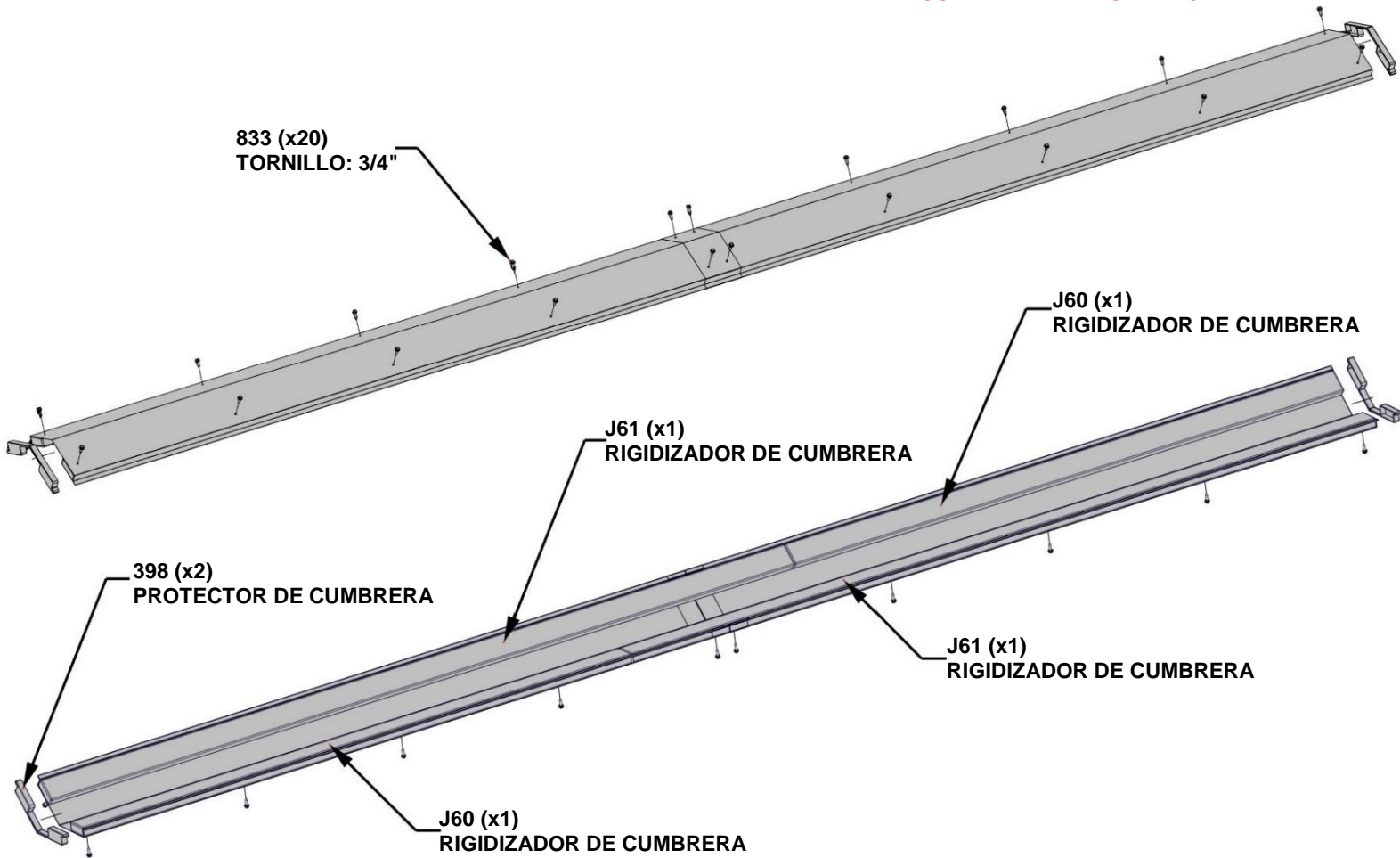
A6P00398 | PROTECTOR DE CUMBRERA
(x2)



REALICE EL MONTAJE ALINEANDO LOS ORIFICIOS EN CADA CUMBRERA CON LOS ORIFICIOS DEL EMPALME DE LA CUMBRERA.

LONGITUD FINAL: 9'-9" [2974 mm]

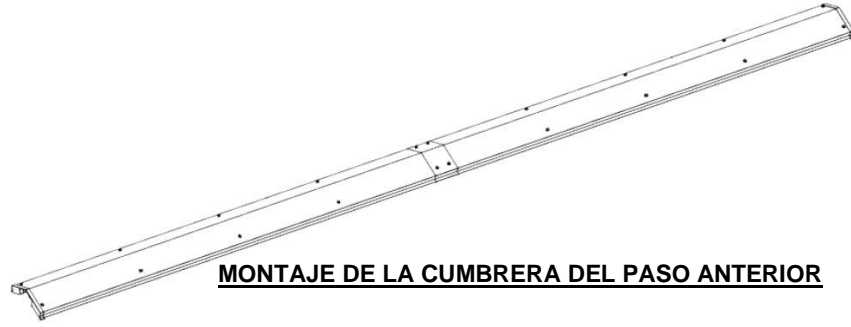
RETIRE LOS ESPACIADORES DE LOS PROTECTORES DE LA TAPA DE LA CUMBRERA ANTES DE INSTALAR.



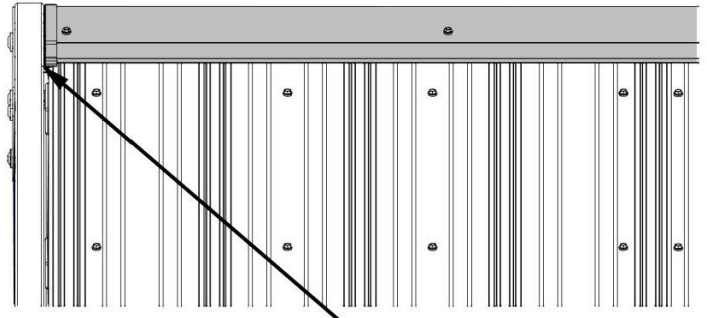
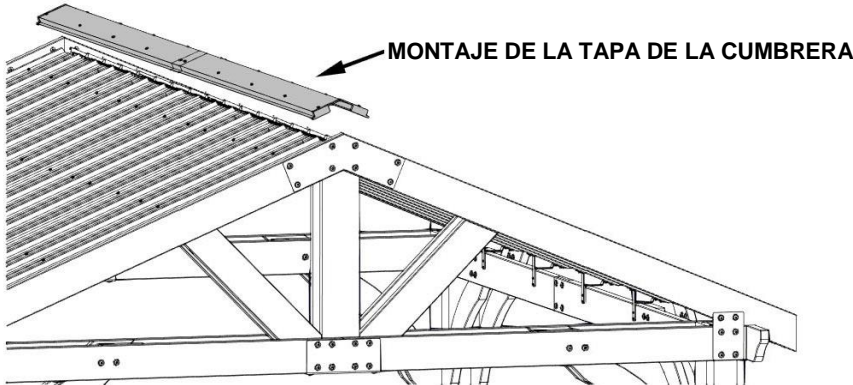
LA TAPA DE LA CUMBRERA DEBE LEVANTARSE DEL CENTRO PARA EVITAR DAÑOS ANTES DE LA INSTALACIÓN.

PASO 24 - MONTAJE DEL KIOSKO

CANTIDAD	NÚMERO DE PIEZA	DESCRIPCIÓN
16	H100392	TORNILLO PWH 8x3/4 NG



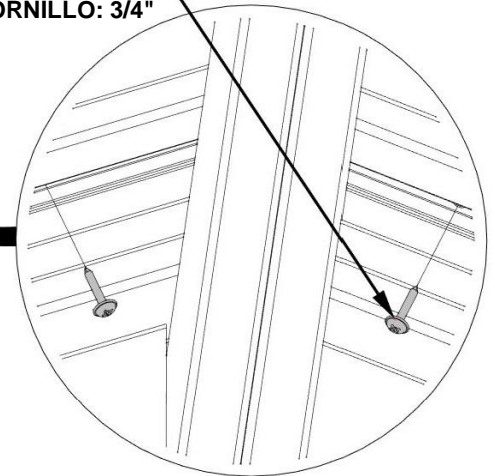
NO SE SUBA AL TECHO PARA INSTALARLA: LA TAPA DEL TECHO SE HA DISEÑADO PARA INSTALARSE CON EL USO DE UNA ESCALERA.



CON LA AYUDA DE UN ADULTO, DESLICE EL MONTAJE DE LA TAPA DE LA CUMBRERA A TRAVÉS DEL CUMBRERA DEL TECHO HASTA QUE EL EXTREMO QUEDE CONTRA EL EXTREMO DEL CONTRAMARCO DEL TECHO.

PARA UNA INSTALACIÓN ADECUADA, PÍDALE A UN AYUDANTE ADULTO QUE APLIQUE PRESIÓN HACIA ABAJO SOBRE LA TAPA DE LA CUMBRERA AL AJUSTAR LOS TORNILLOS.

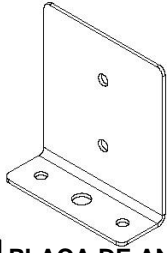
**392 (x16)
TORNILLO: 3/4"**



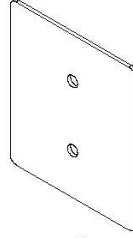
INSTALE LOS TORNILLOS A TRAVÉS DE LOS ORIFICIOS PILOTO EN LOS PANELES DEL TECHO EN LAS TABLAS DEL RIGIDIZADOR DE CUMBRERA.

PASO 25 - MONTAJE DEL KIOSKO

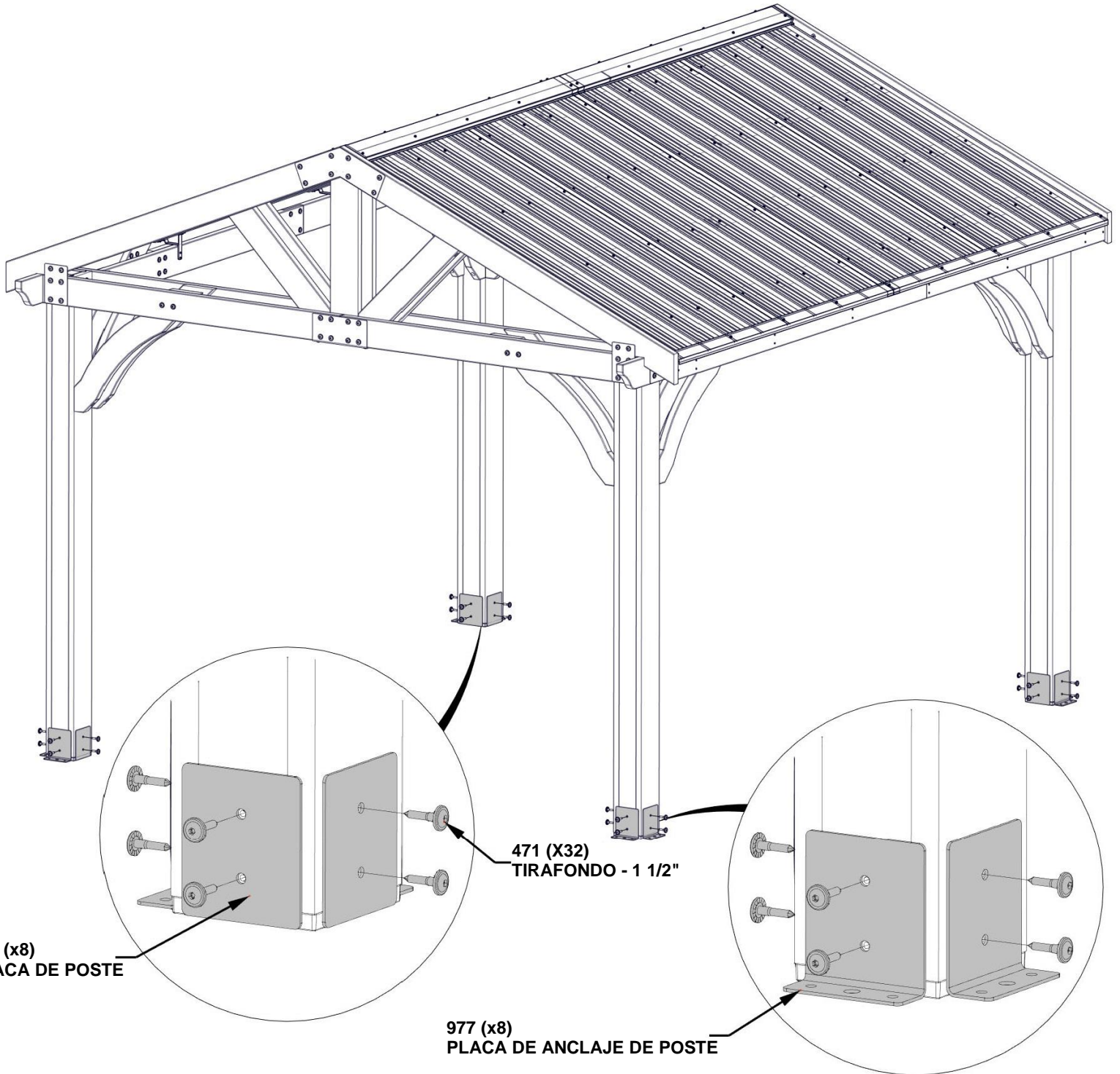
CANTIDAD	NÚMERO DE PIEZA	DESCRIPCIÓN
32	H100471	TIRAFONDO BL 5/16x1 1/2 NG (1 LUGAR)



A4M00977
(x8) | **PLACA DE ANCLAJE DE POSTE**



A4M00978
(x8) | **PLACA DE POSTE**

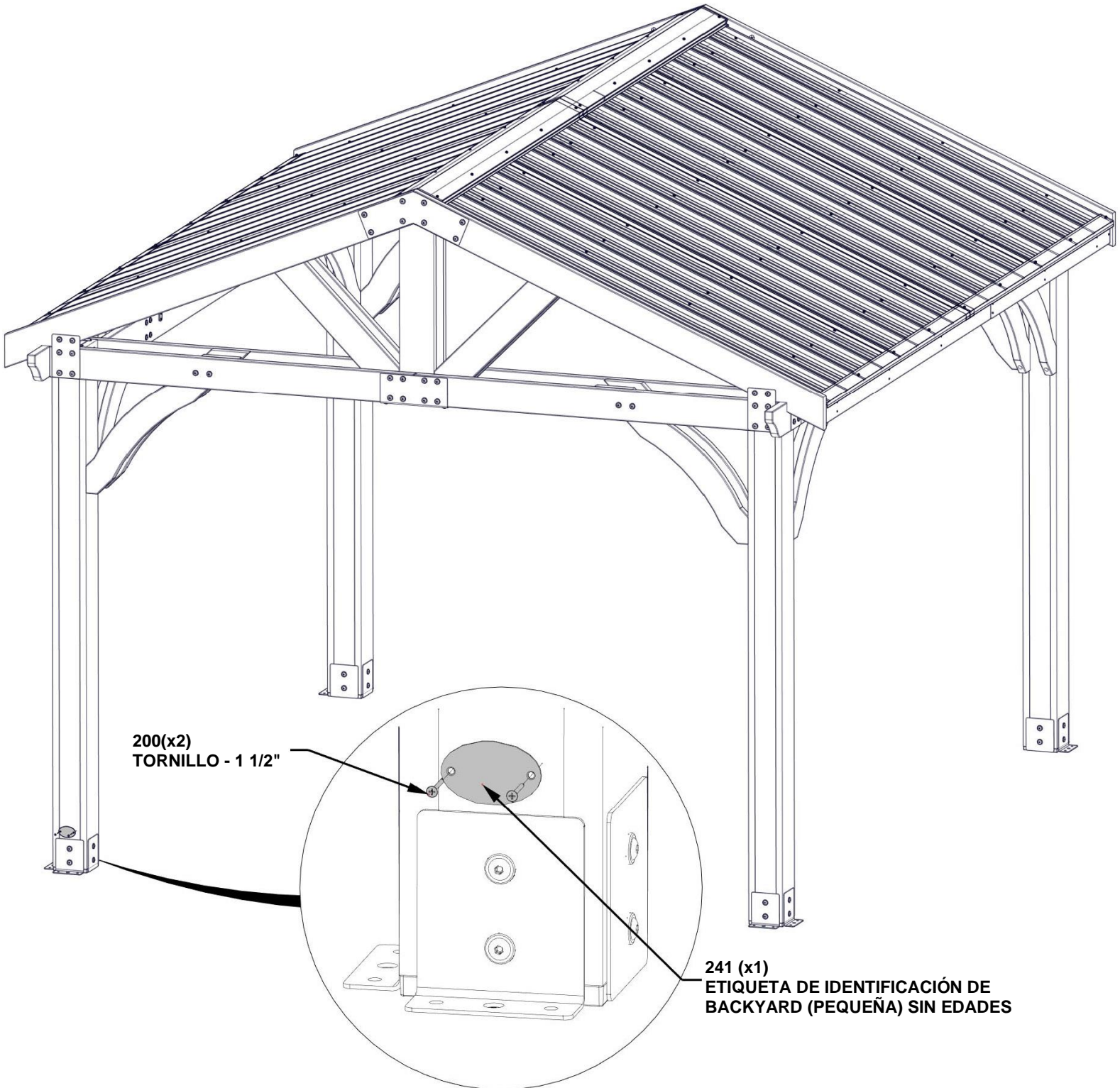


P.ASO 26 - MONTAJE DEL KIOSKO

CANTIDAD	NÚMERO DE PIEZA	DESCRIPCIÓN
2	H100200	TORNILLO PFH 8x1/1/2 NG



A100241 | ETIQUETA DE IDENTIFICACIÓN DE BACKYARD
(x1) | (PEQUEÑA) SIN EDADES

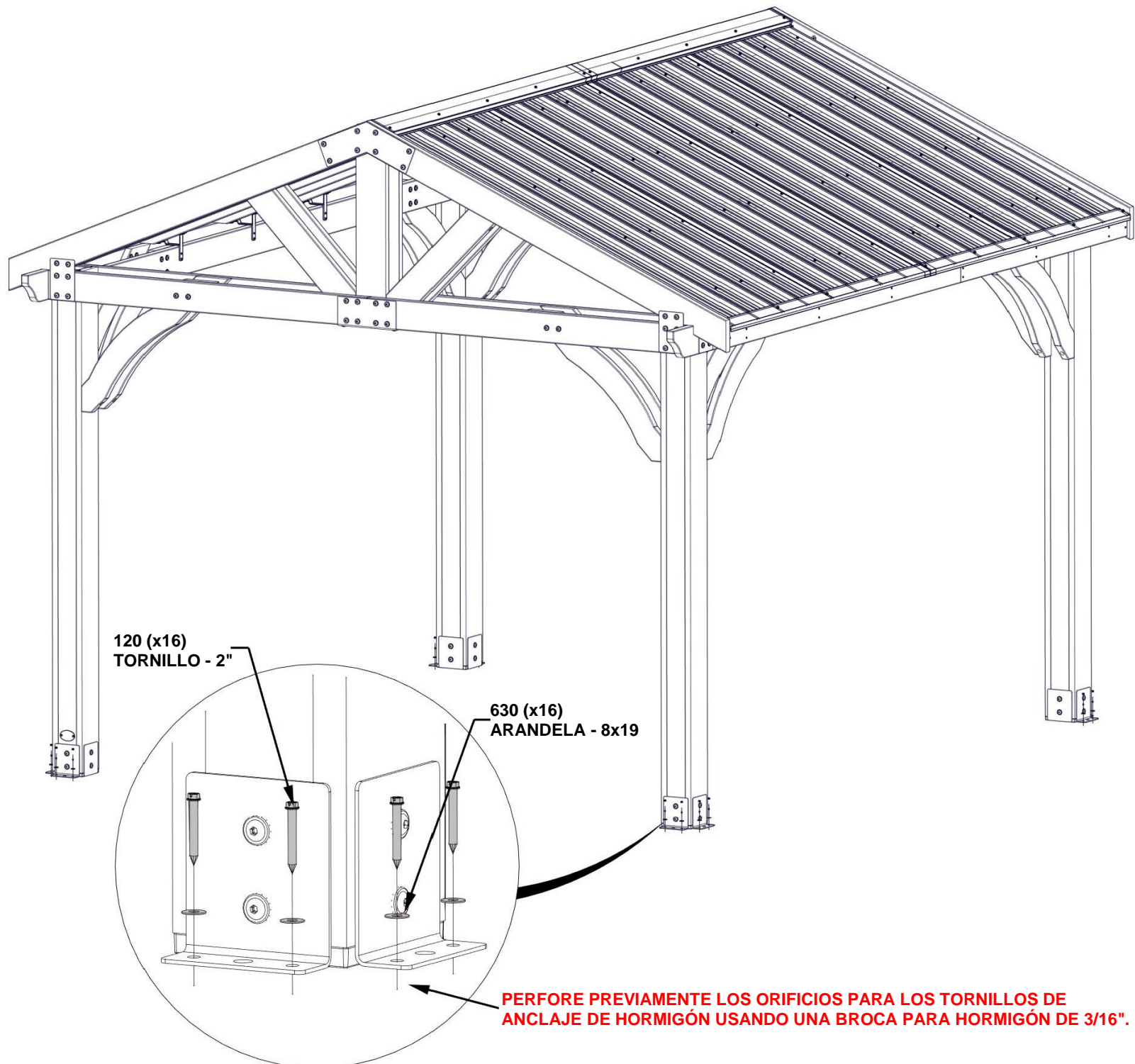


PASO 27 - MONTAJE DEL KIOSKO

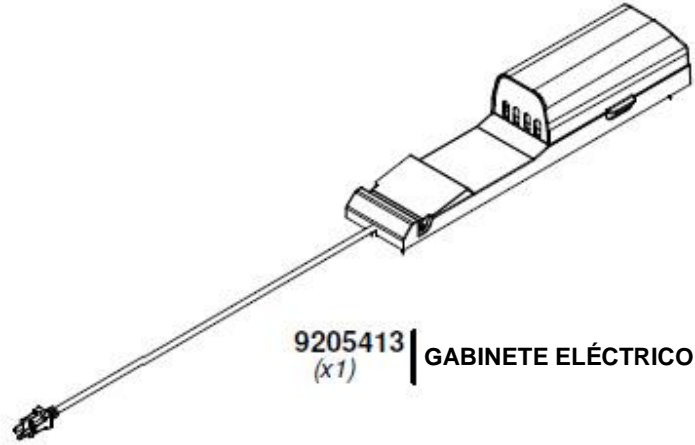
CANTIDAD	NÚMERO DE PIEZA	DESCRIPCIÓN
16	H100120	TORNILLO DE ANCLAJE DE HORMIGÓN
16	H100630	ARANDELA PLANA 8x19 NG

EL FABRICANTE RECOMIENDA LA INSTALACIÓN SOBRE UNA SUPERFICIE O UNA LOSA DE HORMIGÓN COMO SE MUESTRA A CONTINUACIÓN.

PARA LA INSTALACIÓN SOBRE UNA PLATAFORMA DE MADERA, DEBE ASEGURARSE DE QUE EXISTA UN SOPORTE ESTRUCTURAL AMPLIO DEBAJO DE LA PLATAFORMA. NO SE INCLUYEN PIEZAS METÁLICAS PARA LA INSTALACIÓN DE LA CUBIERTA.



PASO 28 - GABINETE ELÉCTRICO



9205413 | GABINETE ELÉCTRICO
(x1)

PARA LA INSTALACIÓN DEL GABINETE ELÉCTRICO, CONSULTE LAS INSTRUCCIONES DE MONTAJE QUE VIENEN EN EL EMBALAJE CON EL KIT DEL GABINETE ELÉCTRICO. INSTALE EN CUALQUIER POSTE QUE SE DESEE. SIGA LAS INSTRUCCIONES PARA UNA INSTALACIÓN CORRECTA.